




TEKA

User Manual  
DLH 686/ DLH 786/ DLH 986/ DLH 1186

DE ES EN FR PT  
TR EL RU UK CS  
SK PL HU BG RO  
AR

[www.teka.com](http://www.teka.com)


## DEUTSCH

 Bevor Sie den Gerät zum ersten Mal verwenden, lesen Sie bitte die zu Ihrem Gerät gehörenden Einbau- und Wartungsanweisungen aufmerksam durch.


## ESPAÑOL

 Por favor, antes de utilizar su aparato por primera vez, lea atentamente las instrucciones de instalación y mantenimiento incluidas en su aparato.


## ENGLISH

 Before using your device for the first time, please carefully read the installation and maintenance instructions that come with it.


## FRANÇAIS

 Avant la première utilisation de votre appareil, veuillez lire attentivement les instructions d'installation et d'entretien fournies avec votre appareil.


## PORTUGUÊS

 Antes de utilizar o dispositivo pela primeira vez, leia atentamente as instruções de instalação e manutenção fornecidas com o dispositivo.


## TÜRKÇE

 Cihazın montaj ve kullanımından önce, verilen talimatları dikkatlice okuyun.


## ΕΛΛΗΝΙΚΑ

 Πριν από την εγκατάσταση και τη χρήση της συσκευής, παρακαλούμε να διαβάσετε προσεκτικά τις παρεχόμενες οδηγίες.


## РУССКИЙ

 Перед установкой и эксплуатацией прибора внимательно ознакомьтесь с приложенным руководством.


## УКРАЇНСЬКИЙ

 Перед установкой и эксплуатацией прибора внимательно ознакомьтесь с приложенным руководством.


## ČEŠTINA

 Tento návod si pečlivě přečtěte ještě před instalací spotřebiče a jeho prvním použitím.


## SLOVENSKÝ

 Pred inštaláciou a používaním spotrebiča si pozorne prečítajte priložený návod na používanie.


## POLSKI

 Przed instalacją i rozpoczęciem eksploatacji urządzenia należy dokładnie przeczytać dołączoną instrukcję obsługi.


## MAGYAR

 Az üzembe helyezés és használat előtt gondosan olvassa el a mellékelt útmutatót.

## БЪЛГАРСКИ

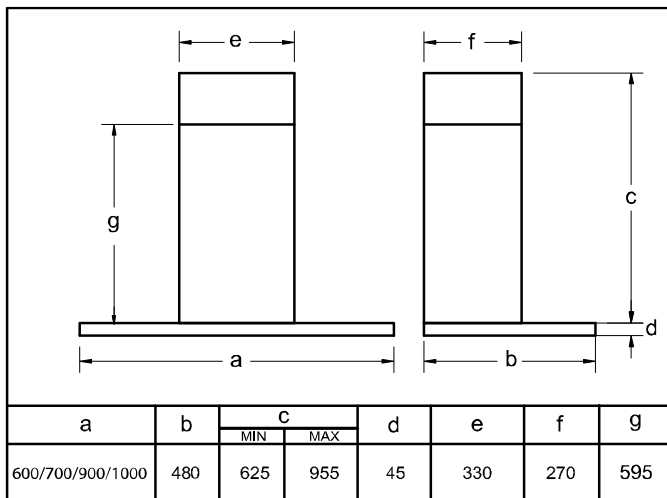
 Внимателно прочетете предоставените инструкции преди инсталиране и употреба на уреда.

## ROMÂNĂ

 Înainte de instalarea și de utilizarea aparatului, citiți cu atenție instrucțiunile furnizate.

العربية

 يجب قراءة المرفقة بحرص قبل تركيب الجهاز واستخدامه.

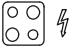



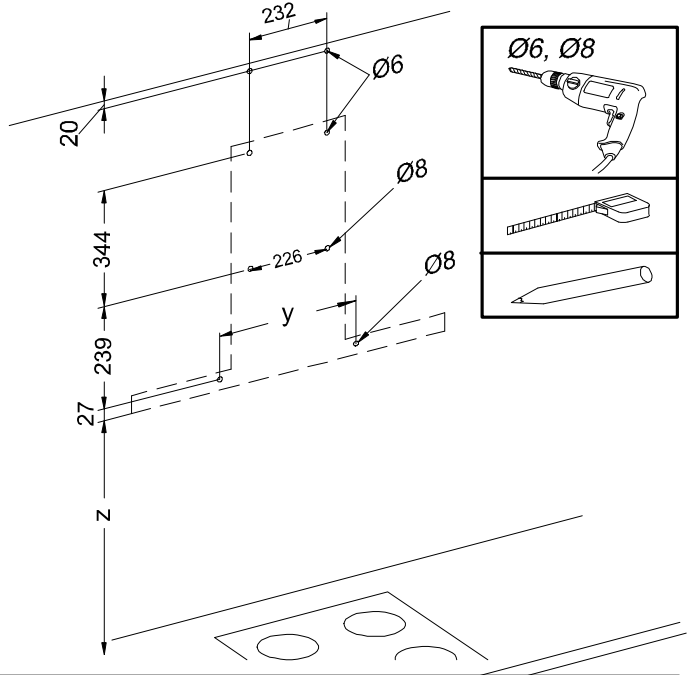
Ø6, Ø8 
x    ✓

- |     |  |           |    |   |
|-----|--|-----------|----|---|
| (A) |  | Ø 6x30    | 4x | ✓ |
| (B) |  | Ø 3.9x32  | 4x | ✓ |
| (C) |  |           | 2x | ✓ |
| (D) |  | Ø 8x40    | 4x | ✓ |
| (E) |  | Ø 6.4x18  | 2x | ✓ |
| (F) |  | Ø 4.8x45  | 4x | ✓ |
| (G) |  | Ø 150-120 | 1x | ✓ |
| (H) |  | Ø 150     | 2x | ✓ |
| (I) |  |           | 2x | ✓ |
| (J) |  | Ø 3.9x13  | 2x | ✓ |
| (K) |  | Ø 4x8     | 6x | ✓ |
| (L) |  | Ø 150/120 | 1x | ✗ |
| (M) |  |           | 1x | ✗ |

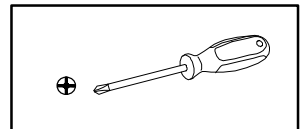
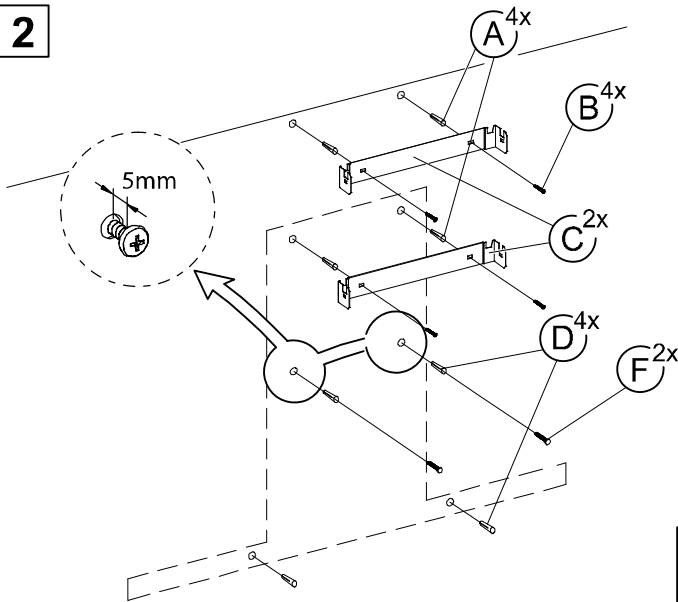
1

	y
DLH 686	400
DLH 786	550
DLH 986/ 1186	700

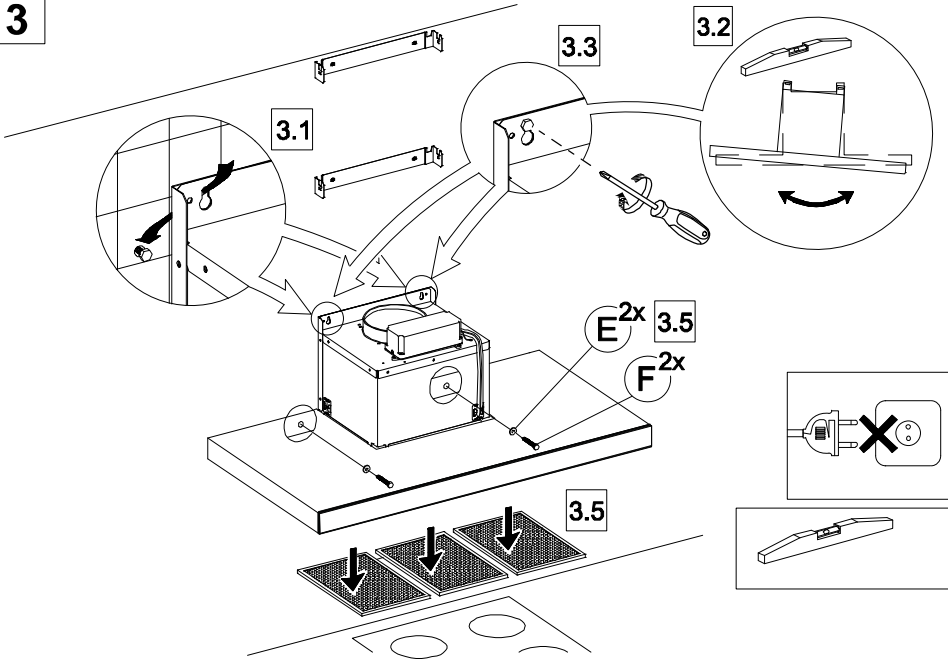
	z
 600	600
 650	650



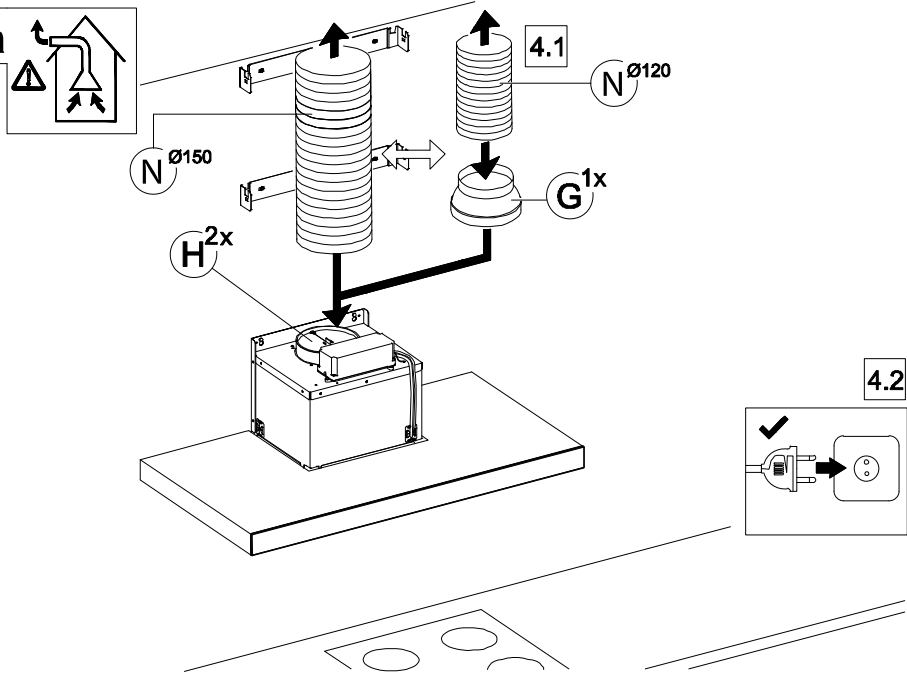
2



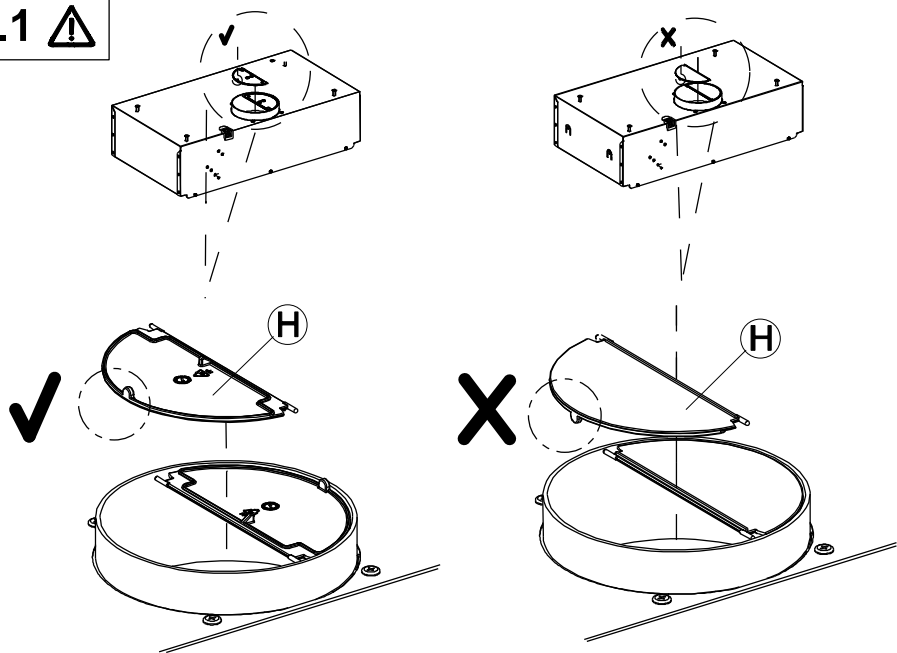
3



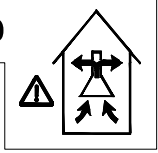
4a



4a.1 



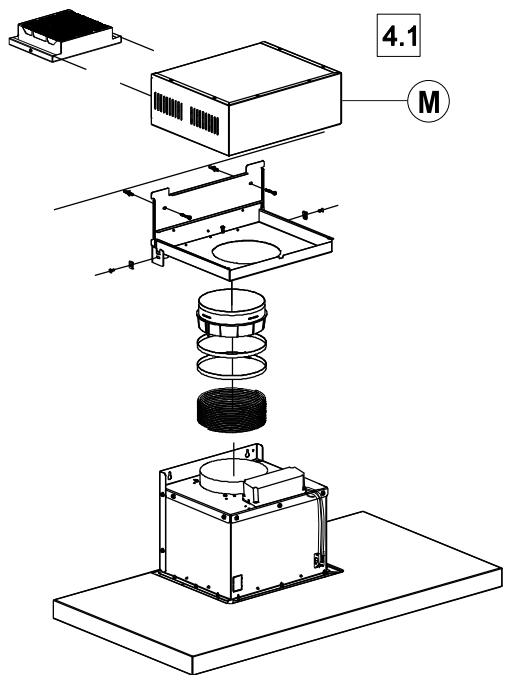
4b



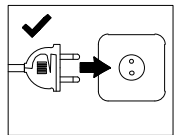
EN



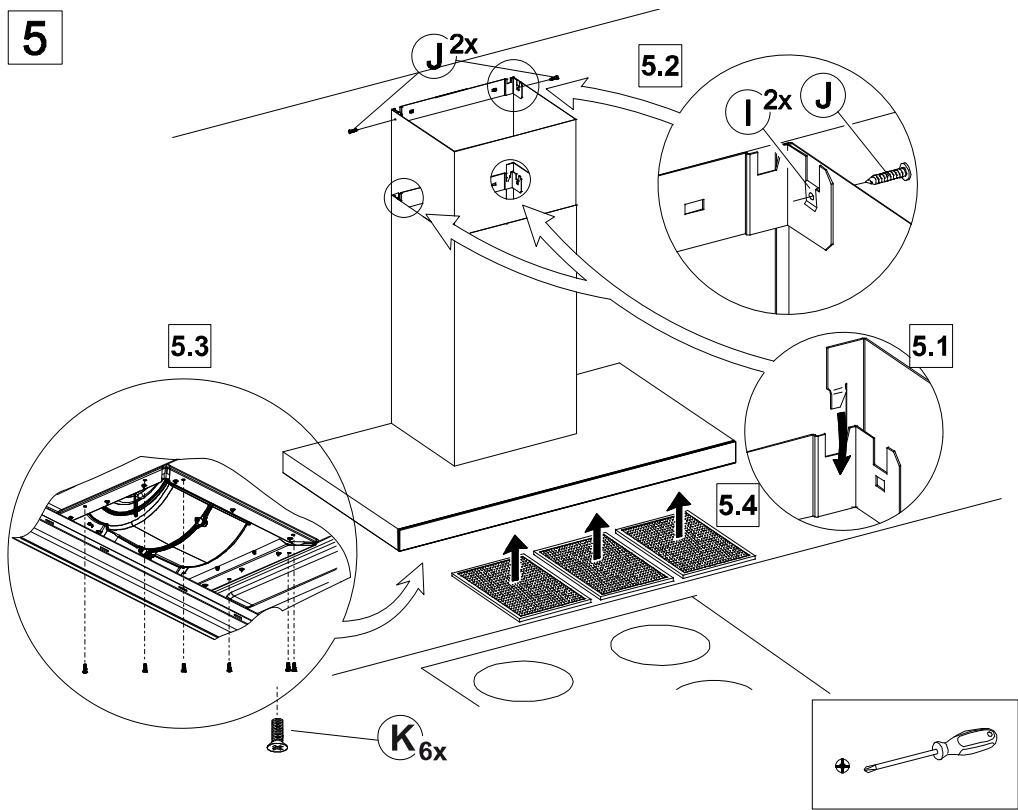
ES



4.2



5





## **Sicherheitshinweise**

Lesen Sie vor der Montage und Verwendung des Geräts sorgfältig die mitgelieferte Anleitung. Der Hersteller haftet nicht für Verletzungen oder Schäden, die durch eine fehlerhafte Montage entstehen. Bewahren Sie die Anleitung zum Nachschlagen auf.

### **Sicherheit von Kindern und Schutzbedürftigen Personen**

- Dieses Gerät kann dann von Kindern ab 8 Jahren, von Personen mit eingeschränkten körperlichen, sensorischen oder geistigen Fähigkeiten sowie von Personen ohne bisherige Erfahrung im Umgang mit solchen Geräten bedient werden, wenn sie dabei von einer Person, die für ihre Sicherheit verantwortlich ist, beaufsichtigt werden.
- Kinder dürfen nicht mit dem Gerät spielen.
- Reinigung und Wartung des Geräts darf nicht von Kindern ohne Aufsicht erfolgen.

### **Allgemeine Sicherheit**

- Der Raum in dem die Abzughaube gleichzeitig mit Gas- oder anderen Kraftstoffen befeuerten Herden oder Öfen genutzt wird, muss über ausreichende Lüftung verfügen (trifft nicht auf Umluftgeräte zu).
- Flambieren Sie niemals unterhalb der Abzugshaube.
- **ACHTUNG:** Zugängliche Teile können im Betrieb, während des Kochvorgangs heiß werden.

### **Installation**

- Sie finden die Anweisungen zum Einbau auf den Abbildungen am Anfang dieser Bedienungsanleitung.
- Zuerst die Schutzfolie nur von der Rückseite des Geräts und nach der Installation vollständig abziehen.
- In der elektrischen Installation ist eine Einrichtung vorzusehen, die es ermöglicht, das Gerät mit einer Kontaktöffnungsweite von mind. 3 mm allpolig vom Netz zu trennen. Als geeignete Trennvorrichtung gelten z.B. LS Schalter, FI-Schalter und

Schütze. Diese Installation muss den geltenden Vorschriften entsprechen.

- Wenn die elektrische Verbindung über einen Netzstecker erhalten bleibt und dieser nach der Montage zugänglich ist, dann ist es nicht erforderlich, die genannte Vorrichtung bereitzustellen.
- Die Luft darf nicht in einen Schornsteinzug geleitet werden, der Abgase von mit Gas oder anderen Kraftstoffen befeuerten Geräten ableitet (trifft nicht auf Umluftgeräte zu).
- Die Unterseite der Dunstabzugshaube muß eine Mindesthöhe von 50 cm über elektrischen Kochstelle und 65 cm über Gaskochstellen aufweisen. Ist in den Einbauanweisungen für ein Gaskochfeld ein größerer Abstand angegeben, muß dieser entsprechend berücksichtigt werden.
- Informieren Sie sich vor Einbau der Dunstabzugshaube über die jeweils geltenden örtlichen Vorschriften über Luft- und Rauchabzug.
- Bei gleichzeitigem Betrieb Dunstabzugshaube im Abluftbetrieb und Feuerstätten darf im Aufstellraum der Feuerstätte der Unterdruck nicht größer als 4 Pa ( $4 \times 10^{-5}$  bar) sein.
- Prüfen Sie vor Anschluß der Dunstabzugshaube an das Netz, ob Frequenz und Spannung mit den Angaben auf dem Typenschild übereinstimmen.
- Um eine optimale Leistung der Dunstabzugshaube zu erreichen, darf die Länge des Abzugsrohrs VIER Meter nicht überschreiten und sollte nicht mehr als zwei 90°-Winkel enthalten.
- Obwohl eine Absaugung der beim Kochen entstehenden Dämpfe nach außen empfohlen wird, können Aktivkohlefilter eingebaut werden, die eine Rückführung der gereinigten Gase in die Küche über das Abzugsrohr ermöglichen.

## Reinigung

- Ein Nichtbefolgen der Reinigungsvorschriften kann zu Bränden führen.

- Vermeiden Sie Fettablagerungen auf allen Teilen der Dunstabzugshaube und insbesondere im Filter, es besteht Brandgefahr.
- In Abhängigkeit vom Grad der Nutzung der Dunstabzugshaube ist eine Reinigung der Filter mindestens einmal monatlich erforderlich. Beachten Sie bitte, daß beim Kochen auch dann Fettablagerungen an der Dunstabzugshaube und im Filter auftreten, wenn diese nicht in Betrieb ist.
- Wir empfehlen Ihnen, bei der Reinigung Schutzhandschuhe zu tragen und bei der Reinigung des Inneren der Dunstabzugshaube mit größter Vorsicht vorzugehen.

### Wartung

- Benutzen Sie die Dunstabzugshaube nicht mit defektem oder angeschnittenem Netzkabel, oder wenn das Gerät sichtbare Schäden im Bereich der Bedienelemente aufweist.
- Falls das Netzkabel beschädigt wird, ist es vom Hersteller, von autorisierten Vertretern oder von für diese Aufgabe qualifizierten Technikern zu ersetzen, um gefährliche Situationen zu vermeiden.
- Bei Fehlfunktion der LED, muss diese vom Hersteller, dem Verkäufer oder einem qualifizierten Servicebetrieb ersetzt werden, um Gefahren zu vermeiden.
- Wenn die Dunstabzugshaube nicht mehr oder nicht mehr richtig funktioniert, trennen Sie diese vom Netz und setzen Sie sich mit dem technischen Kundendienst in Verbindung.
- Hinsichtlich aller Reparaturarbeiten wenden Sie sich bitte an die nächstgelegene Kundendienststelle, die eine Verwendung von Originalersatzteilen garantiert. Alle Reparaturen oder Eingriffe durch andere Personen können Schäden und Funktionsstörungen am Gerät hervorrufen und Gefahren für Ihre Sicherheit zur Folge haben.

# Bedienungsanweisung

Durch Betätigen der in der bezeichneten Bedienelemente werden die Funktionen der Dunstabzugshaube gesteuert.

Schalten Sie die Dunstabzugshaube einige Minuten vor Kochbeginn ein (zwischen 3 und 5 Minuten). Hierdurch wird eine kontinuierliche und stabile Luftströmung erreicht, wenn die Dämpfe abzusaugen sind.

Die Dunstabzugshaube nach dem Kochen noch einige Zeit (zwischen 3 und 5 Minuten) weiterlaufen lassen, damit Fetteilchen aus der Abluftleitung vollständig nach außen transportiert werden. Auf diese Weise wird das Rückströmen von Fett, Dämpfen und Gerüchen verhindert.



1- Zeiteinstellung

2- Gebläsestufe verringern

3- Display

4- Gebläsestufe erhöhen

5- Beleuchtung

## Programmierung der Abzugszeit

1) Schalten Sie die Dunstabzugshaube ein und wählen Sie die gewünschte Abzugsgeschwindigkeit.

2) Drücken Sie 'Timer'.

3) Wählen Sie die gewünschte Abzugszeit (1 bis 99 Minuten) mittels der Tasten „+“ und „-“.

4) Das Display zeigt die restliche Abzugszeit.

Die Intensivstufe 'H' kann nur manuell angewählt werden und schaltet 7 Minuten automatisch auf Stufe 2 um.

## Filtersättigungsanzeige "F"

- Wenn die Kontrollleuchte 'Filtersättigung' aufleuchtet, sollten Sie die Filter reinigen.
- Sind die Filter gereinigt, drücken Sie 3 Sekunden lang gleichzeitig auf „+“ und „-“, damit die Hinweilleuchte erlischt.

# Reinigung und Pflege

Überzeugen Sie sich vor Beginn aller Reinigungs- oder Pflegearbeiten davon, daß das Gerät vom Netz getrennt ist.

Beachten Sie bei allen Reinigungs und Pflegearbeiten die Sicherheitshinweise.

Wenn die Reinigung nicht gemäß der Gebrauchsanleitung regelmäßig durchgeführt wird, besteht die Gefahr eines Brandes.

## Reinigung der Filter

Hängen Sie die Filter durch Betätigung der Verschlüsse aus. Tauchen Sie die Filter zur Reinigung in heißes Wasser, bis sich die Fettreste aufgelöst haben, spülen Sie diese danach mit fließendem Wasser ab. Die Verwendung eines speziellen fettlösenden Sprays zur Reinigung der Filter ist ebenfalls möglich. Die Filter können auch in der

Geschirrspülmaschine gereinigt werden (siehe Anmerkung). Stellen Sie die Filter darin senkrecht auf, damit sich keine Speisereste darauf absetzen können. Nach der Reinigung die Filter trocknen und anschließend wieder in die Dunstabzugshaube einsetzen.

Um die Filter auszutauschen, gehen Sie in umgekehrter Reihenfolge vor. Stellen Sie sicher, dass die Filterverriegelung sicher am Gehäuse befestigt ist, um ein Herunterfallen der Filter zu verhindern.

**Anmerkung:** Durch Reinigung mit aggressiven Spülmitteln im Geschirrspüler kann die metallische Filteroberfläche schwarz anlaufen, ohne daß jedoch die Rückhaltefähigkeit für Fette beeinträchtigt wird.

**Achtung:** In Abhängigkeit vom Grad der Nutzung der Dunstabzugshaube ist eine Reinigung der Filter mindestens einmal monatlich erforderlich. Beachten Sie bitte, daß beim Kochen auch dann Fettablagerungen an der Dunstabzugshaube und im Filter auftreten, wenn diese nicht in Betrieb ist.

### Reinigung der Filterhalterung und des Gehäuses der Abzugshaube

Zur Reinigung wird die Verwendung eines in warmer Seifenlauge mit einer Temperatur von etwa 40°C angefeuchteten Tuchs empfohlen. Reinigen Sie besonders sorgfältig alle Schlitzte und trocknen Sie anschließend alle Flächen gründlich mit einem nicht fasernden Tuch.

#### **Achtung:**

- Verwenden Sie zur Reinigung keine metallischen Scheuerschwämme oder kratzend wirkende Mittel, durch welche die Oberfläche beschädigt werden kann.
- Kratzen Sie nicht mit harten Gegenständen wie Messer, Scheren usw.

## Technische Informationen

Elektrische Kennwerte:

SIEHE TYPENSCHILD

Das Gerät wurde entwickelt, getestet und produziert gemäß:

- Sicherheit: EN/IEC 60335-1; EN/IEC 60335-2-31, EN/IEC 62233.

### Aktivkohlefilter (Abb. 4)

- Zum Einbau der Aktivkohlefilter müssen die Befestigungselemente an Motor und Filter ausgerichtet, das Filter aufgesetzt und durch Drehen in Uhrzeigerichtung verriegelt werden.
- Die Nutzungsdauer der Aktivkohlefilter beträgt in Abhängigkeit von der jeweiligen Intensität der Nutzung drei bis sechs Monate.
- Die Aktivkohlefilter können weder gewaschen noch regeneriert werden. Sie sind daher auszutauschen, wenn deren Filterwirkung erschöpft ist.
- Der Austausch verbrauchter Aktivkohlefilter erfolgt in umgekehrter Reihenfolge des Einbaus.
- Bei der Installation von Aktivkohlefiltern kann es zu einer Verringerung des Absaugvolumenstroms in der Haube kommen.

- Leistung: EN/IEC 61591; ISO 5167-1; ISO 5167-3; ISO 5168; EN/IEC 60704-1; EN/IEC 60704-2-13; EN/IEC 60704-3; ISO 3741; EN 50564/IEC 62301.
- EMC: EN 55014-1 / CISPR 14-1; EN 55014-2 / CISPR 14-2; EN/IEC 61000-3-2; EN/IEC 61000-3-3.

## Wenn das Gerät nicht funktioniert

Bevor Sie den Reparaturdienst verständigen, führen Sie bitte die nachfolgenden Überprüfungen durch:

Fehler	Mögliche Ursache	Abhilfe
Die Dunstabzugshaube funktioniert nicht.	Das Netzkabel ist nicht angeschlossen.	Netzkabel anschließen.
	Die Steckdose führt keine Spannung.	Für Spannungszuführung zur Steckdose sorgen.
Die Absaugleistung der Dunstabzugshaube ist	Der Filter ist mit Fett gesättigt.	Filter reinigen oder auswechseln.
	Das Abzugsrohr ist verstopft.	Die Verstopfungen beseitigen.

Fehler	Mögliche Ursache	Abhilfe
zu gering, oder es treten Vibrationen auf.	Die Luftkanäle sind nicht richtig dimensioniert.	Setzen Sie sich mit dem Installateur in Verbindung und beachten Sie die Angaben in der Bedienungsanleitung.
Die Beleuchtung funktioniert nicht.	Die Lampen sind durchgebrannt.	Kontaktieren Sie den Kundendienst. ILCOS D Code: DSL-12-S-500

## Hinweise zum Umweltschutz

### Energieparen

Dieses Gerät hat eine gute Energieeffizienz, aber mit den folgenden Tipps sind weitere Energieeinsparungen möglich:

- Bitte sorgen sie für eine ausreichende Belüftung, damit die Dunstabzugshaube effizient und geräuscharm arbeiten kann
- Starten sie das Gerät auf kleiner Stufe und lassen sie es nach dem Kochen wenige Minuten nachlaufen, um die entstandene Feuchtigkeit zu trocknen. Nutzen sie hohe Stufen und die Intensivstufe nur bei großen Mengen von Dampf, um unnötigen Stromverbrauch zu vermeiden
- Schalten sie die Dunstabzugshaube wenige Minuten nach Gebrauch aus
- Schalten sie das Licht aus, wenn es nicht benötigt wird
- Säubern sie die Fettfilter regelmäßig, um deren Fettfilterungseffizienz zu gewährleisten
- Benutzen sie Deckel auf den Töpfen und Pfannen um Energieverlust zu vermeiden.

### Demontage des Gerätes:

1. Trennen Sie das Gerät vom Stromnetz.
2. Entfernen Sie die Kamine oberhalb der Haube.
3. Trennen Sie den Luftkanal ab.
4. Entfernen Sie die Schrauben, mit denen das Gerät an der Wand befestigt ist, um das Gerät herunterzunehmen.
5. Gehen Sie bei der Abfallentsorgung gemäß den entsprechenden Umweltschutzrichtlinien vor.

### Ihre pflichten als endnutzer



Dieses Elektro- bzw. Elektronikgerät ist mit einer durchgestrichenen Abfalltonne auf Rädern gekennzeichnet. Das Gerät darf deshalb nur getrennt vom unsortierten Siedlungsabfall gesammelt und zurückgenommen werden. Es darf somit nicht in den Hausmüll gegeben werden. Das Gerät kann z.B. bei einer kommunalen Sammelstelle oder ggf. bei einem Vertreiber (siehe unten zu deren Rücknahmepflichten in Deutschland) abgegeben werden.

Das gilt auch für alle Bauteile, Unterbaugruppen und Verbrauchsmaterialien des zu entsorgenden Altgeräts.

Bevor das Altgerät entsorgt werden darf, müssen alle Altbatterien und Altakkumulatoren vom Altgerät getrennt werden, die nicht vom Altgerät umschlossen sind. Das gleiche gilt für Lampen, die zerstörungsfrei aus dem Altgerät entnommen werden können. Der Endnutzer ist zudem selbst dafür verantwortlich, personenbezogene Daten auf dem Altgerät zu löschen.

### Hinweise zum recycling



Helfen Sie mit, alle Materialien zu recyceln, die mit diesem Symbol gekennzeichnet sind. Entsorgen Sie solche Materialien, insbesondere Verpackungen, nicht im Hausmüll, sondern über die bereitgestellten Recyclingbehälter oder die entsprechenden örtlichen Sammelsysteme.

Recyceln Sie zum Umwelt- und Gesundheitsschutz elektrische und elektronische Geräte.

### **Rücknahmepflichten der vertreiber**

Wer auf mindestens 400 m<sup>2</sup> Verkaufsfläche Elektro- und Elektronikgeräte vertreibt oder diese gewerblich an Endnutzer abgibt, ist verpflichtet, bei Abgabe eines neuen Gerätes, ein Altgerät des Endnutzers der gleichen Geräteart, das im Wesentlichen die gleichen Funktionen wie das neue Gerät erfüllt, am Ort der Abgabe oder in unmittelbarer Nähe, unentgeltlich zurückzunehmen. Das gilt auch für Vertreiber von Lebensmitteln mit einer Gesamtverkaufsfläche von mindestens 800 m<sup>2</sup>, die mehrmals im Kalenderjahr oder dauerhaft Elektro- und Elektronikgeräte anbieten und auf dem Markt bereitstellen. Solche Vertreiber müssen zudem auf Verlangen des Endnutzers Altgeräte, die in keiner äußeren Abmessung größer als 25 cm sind, (kleine Elektrogeräte) im Einzelhandelsgeschäft oder in unmittelbarer Nähe hierzu unentgeltlich zurückzunehmen; die Rücknahme darf in diesem Fall nicht an den Kauf eines Elektro- oder Elektronikgerätes verknüpft, kann aber auf drei Altgeräte pro Geräteart beschränkt werden.

Ort der Abgabe ist auch der private Haushalt, wenn das neue Elektro- oder Elektronikgerät dorthin geliefert

wird; in diesem Fall ist die Abholung des Altgerätes für den Endnutzer kostenlos.

Die vorstehenden Pflichten gelten auch für den Vertrieb unter Verwendung von Fernkommunikationsmitteln, wenn die Vertreiber Lager- und Versandflächen für Elektro- und Elektronikgeräte bzw. Gesamtlager und Versandflächen für Lebensmittel beinhalten, die den oben genannten Verkaufsflächen entsprechen. Die unentgeltliche Abholung von Elektro- und Elektronikgeräten ist dann aber auf Wärmeüberträger (z.B. Kühlschrank), Bildschirme, Monitore und Geräte, die Bildschirme mit einer Oberfläche von mehr als 100 cm<sup>2</sup> enthalten und Geräte beschränkt, bei denen mindestens eine der äußeren Abmessungen mehr als 50 cm beträgt. Für alle übrigen Elektro- und Elektronikgeräte muss der Vertreiber geeignete Rückgabemöglichkeiten in zumutbarer Entfernung zum jeweiligen Endnutzer gewährleisten; das gilt auch für kleine Elektrogeräte (s.o.), die der Endnutzer zurückgeben möchte, ohne ein neues Gerät zu erwerben.

## **Instrucciones de seguridad**

Antes de instalar y utilizar el aparato, lea atentamente las instrucciones facilitadas. El fabricante no se hace responsable de los daños y lesiones causados por una instalación y uso incorrectos. Guarde siempre las instrucciones junto con el aparato para futuras consultas.

### **Seguridad de niños y personas vulnerables**

- Este aparato puede ser utilizado por niños de 8 años en adelante y por personas cuyas capacidades físicas, sensoriales o mentales estén disminuidas o que carezcan de la experiencia y conocimientos suficientes para manejarlo, siempre que cuenten con la supervisión de una persona que se responsabilice de su seguridad.
- No deje que los niños jueguen con el aparato.
- Evite que un niño lleve a cabo la limpieza y el mantenimiento de usuario sin la supervisión adecuada.
- **Para México:** Este aparato no se destina para utilizarse por personas (incluyendo niños) cuyas capacidades físicas, sensoriales o mentales sean diferentes o estén reducidas o carezcan de experiencia o conocimiento, a menos que dichas personas reciban una supervisión o capacitación para el funcionamiento del aparato por una persona responsable de su seguridad.

### **Seguridad general**

- La habitación debe disponer de ventilación adecuada si se utiliza la campana extractora a la vez que electrodomésticos que quemen gas u otros combustibles (no aplicable a aparatos que solo vuelven a descargar el aire en la habitación).
- No flamear alimentos debajo de la campana.
- **ATENCIÓN:** Las partes accesibles pueden calentarse cuando se utiliza con aparatos de cocción.

### **Instalación**

- Las instrucciones de instalación se encuentran en las imágenes al principio de este manual de usuario.



- Retirar la lámina protectora del aparato, primero en la parte posterior y por completo una vez finalizado el montaje.
- En la instalación eléctrica se tiene que prever un dispositivo que permita desconectar el aparato de la red en todos los polos con una apertura de contactos de mín. 3mm. Como dispositivos de separación apropiados se consideran, por ejemplo, cortacircuitos automáticos, interruptores FI y contactores. Esta instalación tiene que cumplir con los reglamentos vigentes.
- Si la conexión eléctrica se hace con clavija y esta se queda accesible después de la instalación, entonces no es necesario prever el dispositivo de separación mencionado.
- El aire no debe descargarse a un conducto de humos utilizado para extraer humos de aparatos que queman gas u otros combustibles (no aplicable a aparatos que solo vuelven a descargar el aire en la habitación).
- La parte inferior de la campana deberá colocarse a una altura mínima de 65 cm de la encimera de gas y 50 eléctrica. Si las instrucciones de instalación de cocinas de gas indican una distancia superior, debe tenerse en cuenta.
- Antes de instalar esta campana consulte los Reglamentos y Disposiciones locales vigentes respecto a la normativa vigente de aire y humos.
- Cuando la campana de cocina se ponga en funcionamiento al mismo tiempo que otros aparatos alimentados por una energía distinta de la eléctrica, la presión de salida de aire no debe ser superior a 4 Pa ( $4 \times 10^{-5}$  bar).
- Antes de conectar la campana a la red eléctrica, compruebe que la tensión y la frecuencia de la red se corresponden con la indicada en la etiqueta de características de la campana, situada en la parte interior de la misma.
- Para obtener un rendimiento óptimo, la longitud de la tubería de evacuación exterior no deberá ser superior a CUATRO metros, ni tener más de dos ángulos (codos) de 90°.

- Aunque lo recomendable es la evacuación de gases al exterior, puede instalarse un filtro de carbón activado que permite que los gases puedan devolverse a la cocina a través del tubo de salida.

## Limpieza

- Existe riesgo de incendio si la limpieza no se lleva a cabo siguiendo las instrucciones.
- No permitir la acumulación de grasa en ninguna parte de la campana, especialmente en el filtro. OCASIONA RIESGO DE INCENDIO.
- La limpieza de filtros debe efectuarse, como mínimo una vez al mes, dependiendo de la utilización de la campana. Se debe tener en cuenta que al cocinar hay deposición de grasas en la campana y en el filtro aunque aquella no se ponga en funcionamiento.
- Le recomendamos usar guantes y extremar la precaución cuando limpie el interior de la campana.

## Reparación

- Si el cable eléctrico sufre algún daño, el fabricante, su servicio técnico autorizado o un profesional tendrán que cambiarlo para evitar riesgos.
- No ponga la campana en funcionamiento si el cable de alimentación eléctrica está deteriorado o presenta cortes, o si el aparato muestra síntomas de deterioros visibles en la zona de los mandos.
- Si el módulo de LED no funciona correctamente, debe ser reemplazado por el fabricante, su servicio técnico o personas que dispongan de una cualificación similar para evitar riesgos.
- Si la campana deja de funcionar o lo hace de modo anormal, desconéctela de la red y comuníquelo al Servicio de Asistencia Técnica.
- Para cualquier reparación debe dirigirse al Servicio de Asistencia Técnica cualificado más cercano, usando siempre repuestos originales. Las reparaciones o modificaciones realizadas por otro personal pueden ocasionar daños al aparato o un mal funcionamiento, poniendo en peligro su seguridad.

## Instrucciones de uso

Pulsando el mando que indica la figura podrá controlar las funciones de la campana

Para conseguir una mejor aspiración le recomendamos poner en funcionamiento la campana unos minutos antes de cocinar (entre 3 y 5 minutos) para que el flujo de aire sea continuo y estable al momento de aspirar los humos.

De igual modo, mantenga la campana funcionando unos minutos después de cocinar para el total arrastre de humos y olores al exterior.



**1-** Temporizador

**2-** Disminución de la función elegida

**3-** Display

**4-** Aumento de la función elegida

## Limpieza y mantenimiento

Antes de efectuar cualquier operación de limpieza y mantenimiento, asegúrese que el aparato está desconectado de la red.

Para realizar labores de limpieza y mantenimiento, cumpla con las Instrucciones de Seguridad.

Existe riesgo de incendio en caso de que la limpieza no se efectúe conforme a las instrucciones.

### Limpieza del filtro

Para extraer los filtros de sus alojamientos actúe sobre los dispositivos de enclavamiento. Proceda a su limpieza, bien introduciéndolo en el lavavajillas, (ver observaciones) o dejándolo sumergido en agua caliente el tiempo necesario para facilitar la eliminación de grasas, o si lo desea, mediante el uso de sprays específicos (protegiendo las partes no metálicas). Finalizada la limpieza proceda a su secado.

### 5- Luz

#### Programación tiempo de aspiración

- 1) Encienda la campana y elija la velocidad de aspiración deseada.
- 2) Pulse en "Temporizador".
- 3) Escoja el tiempo de programación deseado pulsando en "+" ó "-". La variación es de 1 en 1 minuto (Min. = 1 min., máx. = 99 min.).
- 4) Se visualiza el tiempo programado restante.

La velocidad intensiva "H" se selecciona sólo manualmente y pasará a velocidad 2 transcurridos 7 min.

#### Indicador saturación de filtros "F"

- Cuando el indicador de saturación de filtros se encienda, proceda a la limpieza de los mismos.
- Pulse "+" y "-" simultáneamente durante 3 segundos y el indicador se apagará.

Para reemplazar los filtros, proceda de manera opuesta a su remoción. Asegúrese de que el filtro esté bien cerrado en la carcasa para evitar caídas intempestivas del filtro.

**Observaciones:** La limpieza en lavavajillas con detergentes agresivos, puede ennegrecer la superficie metálica sin que afecte a su capacidad de retención de grasas.

**Atención:** La limpieza de filtros debe efectuarse, como mínimo una vez al mes, dependiendo de la utilización de la campana. Se debe tener en cuenta que al cocinar hay deposición de grasas en la campana y en el filtro aunque aquella no se ponga en funcionamiento.

#### Limpieza del cuerpo de la campana

Se recomienda la utilización de agua jabonosa, a 40°C aproximadamente. Se utilizará un paño humedecido en dicha agua para la limpieza de

la campana, incidiendo especialmente en las rendijas. Posteriormente se secará utilizando un paño que no desprenda pilosidades.

#### Atención:

- No use nunca estropajos metálicos ni productos abrasivos que puedan dañar la superficie.
- No realice raspaduras con objetos duros, como cuchillos, tijeras, etc.

#### Filtro de carbón activo (Fig. 4)

- Para colocar el filtro de carbón, se hará coincidir el anclaje del motor con el anclaje

del filtro de carbón activado y girarlo en el sentido horario.

- La duración del filtro de carbón activado es de tres a seis meses, dependiendo de uso.
- El filtro de carbón activo no es lavable ni regenerable. Una vez agotado, proceda a la sustitución del mismo.
- Para reemplazar los filtros gastados por otros nuevos, procederemos en sentido inverso al de su montaje.
- Es posible que con la instalación de filtros de carbón se observe en la campana una reducción de caudal de extracción.

## Información Técnica

Características eléctricas

VER ETIQUETA DE CARACTERÍSTICAS

Este aparato ha sido diseñado, probado y fabricado de acuerdo con:

- **Seguridad:** EN/IEC 60335-1; EN/IEC 60335-2-31, EN/IEC 62233.

- **Rendimiento:** EN/IEC 61591; ISO 5167-1; ISO 5167-3; ISO 5168; EN/IEC 60704-1; EN/IEC 60704-2-13; EN/IEC 60704-3; ISO 3741; EN 50564/IEC 62301.
- **EMC:** EN 55014-1 / CISPR 14-1; EN 55014-2 / CISPR 14-2; EN/IEC 61000-3-2; EN/IEC 61000-3-3.

## Si algo no funciona

Antes de solicitar el servicio de reparaciones, haga las comprobaciones indicadas a continuación:

Defecto	Posible causa	Solución
La campana no funciona	El cable de red no está conectado	Conectar el cable de red
	No llega tensión al enchufe	Proceder a revisar/ reparar la red eléctrica
La campana no aspira suficiente o vibra	Filtro saturado de grasa	Proceda a la limpieza o sustitución del filtro
	Obstrucción del conducto de salida de aire	Elimine las obstrucciones
	Conducto de aire inadecuado	Contacte con el instalador y siga las instrucciones de este manual
Las lámparas no iluminan	Lámparas fundidas	Contacte el Servicio de Atención al Cliente ILCOS D Code: DSL-12-S-500

## Indicaciones sobre protección medioambiental

### Ahorro de energía

Este aparato es eficiente en cuanto al ahorro de energía, pero hay algunos consejos sobre cómo ahorrar aún más energía :

- Durante la cocción, asegúrese de que haya un suministro suficiente de aire para

que la campana extractora funcione de manera eficiente y con un bajo nivel de ruido de funcionamiento.

- Ajuste la velocidad del ventilador a la cantidad de vapor producido durante la cocción. Sólo utilice el modo intensivo cuando sea necesario. Cuanto más baja

es la velocidad del ventilador, menos energía se consume.

- Si la cocción produce grandes cantidades de vapor, seleccione la velocidad más alta del ventilador a su debido tiempo. Si el vapor de cocina ya se ha esparcido por la cocina, la campana extractora tendrá que funcionar durante más tiempo, consumiendo así más energía.
- Apague la campana extractora si ya no la necesita o no la va a usar.
- Apague la luz de la campana si ya no la necesita o no la va a usar.
- Limpie y (si es necesario) reemplace el filtro a intervalos regulares para aumentar la eficacia del sistema de ventilación y evitar el riesgo de incendio.
- Al cocinar, ponga la tapa en las cacerolas y sartenes para reducir el vapor y la condensación que se puedan producir.

### Eliminación del embalaje

El embalaje está marcado con el Punto Verde. Para eliminar todos los materiales de embalaje, como el cartón, poliuretano y las películas, utilice contenedores adecuados. Así se garantiza la reutilización de los materiales de embalaje.

### Quitar el equipo:

1. Desconecte la alimentación de red.

2. Retire la tapa del conducto que se encuentra por encima de la campana.
3. Desconecte el conducto.
4. Mientras sujeta el equipo, retire los tornillos que lo fijan a la pared.
5. Para eliminar los residuos resultantes, proceda de acuerdo con las directrices de protección ambiental correspondientes.

### Eliminación de aparatos fuera de uso

En base a la Norma europea 2012/19/UE de Residuos de Aparatos Eléctricos y Electrónicos (RAEE), los electrodomésticos viejos no pueden ser arrojados en los contenedores municipales habituales; tienen que ser recogidos selectivamente para optimizar la recuperación y reciclado de los componentes y materiales que los constituyen, y reducir el impacto en la salud humana y el medioambiente.

El símbolo del cubo de basura tachado se marca sobre todos los productos para recordar al consumidor la obligación de separarlos para la recogida selectiva.

El consumidor debe contactar con la autoridad local o con el vendedor para informarse en relación con la correcta eliminación de su electrodoméstico viejo.

Antes de eliminar su aparato, inutilícelo. Tire el cable de alimentación, córtelo y elimínelo.

## Safety Instructions

Carefully read the instructions before installing and using the equipment. The manufacturer is not liable for improper installation and use of the equipment that may cause injuries and damage. Always keep the instructions at hand, so they can be easily referred to during use.

### Children and Vulnerable people safety

- This appliance can be used by children aged from 8 years and above and persons with reduced physical, sensory or mental capabilities or lack of experience and knowledge if they are supervised by an adult or a person who is responsible for their safety.
- Children should be supervised to ensure that they do not play with the appliance.
- Cleaning and user maintenance shall not be made by children without supervision.

### General Safety

- There shall be adequate ventilation of the room when the range hood is used at the same time as appliances burning gas or other fuels (not applicable to appliances that only discharge the air back into the room).
- Do not flambé food under the range hood.
- **CAUTION:** Accessible parts may become hot when used with cooking appliances.

### Installation

- The installation instructions are defined on the images at the beginning of this user manual.
- First, remove the protective foil from the back of the appliance and, following installation, remove the foil completely.
- The electrical installation is to be set up so that the appliance can be isolated from the mains with a minimum 3mm all-pole contact separation. Suitable separation devices include e.g. cutouts,

RCD's and contactors. This installation must comply with current regulations.

- If the electrical connection is done through a plug and this remains accessible after installation, then it is not necessary to provide the mentioned separation device.
- The air must not be discharged into a flue that is used for exhausting fumes from appliances burning gas or other fuels (not applicable to appliances that only discharge the air back into the room).
- The lower part of the extractor must be located at a minimum height of 50 cm above the hob for electric cookers and 65 cm for gas cookers. If the instructions of a gas cooker indicate a greater distance these must be observed.
- Before installing the extractor consult the local rules and regulations in force with respect to the discharge of air and fumes.
- When the extractor is working at the same time as other non-electrical cooking equipment, the outlet air pressure must not exceed 4 Pa ( $4 \times 10^{-5}$  bar).
- Before connecting the extractor to the mains, check that both the voltage and the frequency conform to that shown on the characteristics label located inside the extractor.
- To achieve optimum performance the length of the outlet hose should not exceed 4 meters or include more than two 90° angles (elbows).
- Although venting to the outside is recommended, activated carbon filter may be used to allow the gas to be returned to the kitchen through the outlet pipe.

## Cleaning

- There is a fire risk if cleaning is not carried out in accordance with the instructions.
- Do not allow grease to accumulate in any part of the extractor, especially in the grease filters as this **COULD PRODUCE A FIRE RISK!**

- The grease filters and the internal part of the extractor must be cleaned at least once a month depending on how often the extractor is used. Note that grease is deposited in the extractor when cooking, whether it is switched on or not.
- We recommend the use of gloves and caution when cleaning the inside of the extractor.

## Repairs

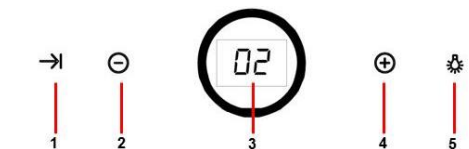
- If the supply cord is damaged, it must be replaced by the manufacturer, its service agent or similarly qualified persons in order to avoid a hazard.
- Do not switch on the extractor if the supply cord is worn or has cuts or if there are signs of deterioration around the control panel.
- If the LED module is malfunctioning, it must be replaced by the manufacturer, its service agent or similarly qualified persons in order to avoid a hazard.
- If the extractor stops working or functions abnormally, unplug it from the mains and contact the technical service.
- Please contact the nearest Qualified Technical Assistance Service for any repairs always using original spare parts. Repairs and modifications carried out by others could damage the extractor or cause it to malfunction and cause safety risks.

## Instructions for use

By pressing the button shown in the figure, you will be able to control the functions of the extractor.

To achieve better extraction, we recommend switching on the extractor a few minutes before starting to cook (3 - 5 minutes) so that the air flow is continuous and stable when extracting the fumes.

Likewise, keep the extractor switched on for a few minutes when cooking is complete to allow all fumes and odors to be expelled.



- 1- Timer
- 2- Reduce fan speed
- 3- Display
- 4- Increase fan speed
- 5- Light

### Program the working time

- 1) Switch on the cooker hood and choose the required aspiration speed.



- 2) Push 'Timer'.
- 3) Select the required programming time from 1 to 99 minutes by using the buttons '+' and '-'.
- 4) The display will show the remaining programming time. The maximum speed 'H' can only be selected manually and will be changed automatically to the second speed level after 7 minutes.

## Cleaning and maintenance

Before carrying out any cleaning or maintenance activities, ensure that the extractor is disconnected from the mains.

To carry out cleaning and maintenance, follow the Safety Instructions.

Fire risk exists in case that cleaning does not take place according to the instructions.

### Filter cleaning

To withdraw the filters from their locations release the anchoring points. Clean the filter, either by putting it in the dishwasher (see notes) or leaving it standing in hot water to simplify the removal of grease or, if wished, by means of special sprays (protecting the non-metallic parts). Once clean, leave it to dry.

To replace the filters, proceed in the reverse way to their removal. Make sure that the filter latch is securely attached to the housing to prevent untimely drops of the filters.

**Notes:** cleaning in the dishwasher with aggressive detergents may blacken the surface of metallic parts, without this affecting its gas retaining properties.

**N.B.** The filter must be cleaned at least once a month depending on how often the extractor is used. It must be remembered that grease is deposited in the extractor when cooking, whether it is switched on or not.

### Filter saturation indicator "F"

- When the sign 'Saturation of the filters' is on, the filters should be cleaned.
- After cleaning the filters, simultaneously push "+" and "-" for at least 3 seconds whereupon the sign will be switched off.

### Cleaning of the extractor body

The use of warm (40°C approx.) soapy water is recommended. A cloth moistened in this water is used for cleaning the extractor, paying special attention to the grids. Afterwards, dry it using a lint-free cloth.

#### Note:

- Never use metallic scouring pads or abrasive products that could damage the surface.
- Do not use scrapers with metallic surfaces such as knives, scissors etc.

### Activated charcoal filter (Fig. 4)

- To install the charcoal filter, the motor anchorage is made to coincide with the anchor points of the activated charcoal filter and turn it clockwise.
- The carbon filter lasts from three to six months depending on the particular conditions of use.
- The activated carbon filter can neither be washed nor regenerated. Once it is exhausted, it must be changed.
- To replace exhausted filters with new ones, withdraw the old one in the reverse order to that of installation.
- A reduction in the extraction flow rate may be observed in the hood with the installation of carbon filters.

## Technical Information

---

Electrical characteristics:

REFER TO RATING PLATE

This appliance has been designed, tested and manufactured according to:

- Safety: EN/IEC 60335-1; EN/IEC 60335-2-31, EN/IEC 62233.

- Performance: EN/IEC 61591; ISO 5167-1; ISO 5167-3; ISO 5168; EN/IEC 60704-1; EN/IEC 60704-2-13; EN/IEC 60704-3; ISO 3741; EN 50564/IEC 62301.
- EMC: EN 55014-1 / CISPR 14-1; EN 55014-2 / CISPR 14-2; EN/IEC 61000-3-2; EN/IEC 61000-3-3.

## If something does not work

---

Before seeking technical assistance carry out the following checks first:

Defect	Possible cause	Solution
The extractor does not work	The cable is not connected	Connect the mains cable
	No current is reaching the plug	Revise/repair the electricity circuit
The extractor does not blow enough or vibrates	Filter saturated with grease	Clean or substitute the filter
	Outlet obstructed	Eliminate obstructions
	Inadequate air conduit	Contact the installer and follow instructions of this manual
The lamps do not light	Lamp broken	Contact the Customer Service ILCOS D Code: DSL-12-S-500

## Special U.K. Requirements

---

Height above gas hob: 75 mm minimum.

NEVER PLACE THE COOKER HOOD OVER AN EYE-LEVEL GRILL.

This appliance must be connected by a competent person, using fixed wiring via a DOUBLE POLE SWITCHED FUSED SPUR OUTLET.

## Special Australia Requirements

---

This appliance is not intended for use by young children or infirm persons without supervision.

Young children should be supervised to ensure that they do not play with the appliance.

## Electrical connection


---

We recommend that the appliance is connected by a qualified electrician, who is a member of the N.I.C.E.I.C. and who will comply with the I.E.E. and local regulations.

Should the color of the wires in the mains lead for the appliance not correspond with the colored markings identifying the terminal in your spur box proceed as follows:

The wire which is colored blue must be connected to the marked N (Neutral) or colored Black.

The wire which is colored brown must be connected to the marked L (Live) or colored Red

Where available (see installation), the wire which is colored yellow/green must be connected to the marked  or colored Yellow/Green.

If the cooker hood is installed for use above a gas appliance then the provision or ventilation must be in accordance with the Gas Safety

(Installation & Use) Regulations 1984 and the relevant Building Regulations. Detailed recommendations are contained in the following British Standard Codes of Practice BS6172, BS5440 and BS6891 Current Edition.

## Environmental protection

### Saving Energy

This appliance is energy-efficient but there are some tips on how to save even more energy:

- During cooking, ensure that there is a sufficient supply of air to enable the extractor hood to work efficiently and with a low level of operating noise.
- Adjust the fan speed to the amount of steam produced during cooking. Only use intensive mode when required. The lower the fan speed, the less energy is consumed.
- If cooking produces large amounts of steam, select the higher fan speed in good time. If the cooking steam has already spread around the kitchen, the extractor hood will need to be operated for longer thus consuming more energy.
- Switch off the extractor hood if you no longer require it.
- Switch off the lighting if you no longer require it.
- Clean and (if required) replace the filter at regular intervals to increase the effectiveness of the ventilation system and to prevent the risk of fire.
- Put the lid on pans to reduce cooking steam and condensation.

### Disposal of the packaging

The packaging bears the Green Point mark. Dispose of all the packaging materials such as cardboard, expanded polystyrene and

plastic wrapping in the appropriate bins. In this way you can be sure that the packaging materials will be re-used.

### Dismantling the equipment:

1. Disconnect the mains power.
2. Remove the duct cover above the hood.
3. Disconnect the duct.
4. Supporting the equipment, remove the screws that fix it to the wall.
5. For waste disposal, proceed according to the appropriate environmental protection guidelines.

### Disposal of equipment no longer used

According to European Directive 2012/19/EU on the management of waste electrical and electronic equipment (WEEE), home electrical appliances should not be put into the normal systems for disposal of solid urban waste.

Outdated appliances should be collected separately to optimize component material recovery and re-cycling rates and to prevent potential harm to human health and the environment. The symbol of a rubbish container superimposed by a diagonal cross should be put on all such products to remind people of their obligation to have such items collected separately.

Consumers should contact their local authorities or point of sale and request information on the appropriate places to leave their old home electrical appliances.

Before disposing of your appliance, render it non-usable by pulling out the power cable, cutting this and disposing of it.

## Instructions de sécurité

Avant d'installer et d'utiliser cet appareil, lisez soigneusement les instructions fournies. Le fabricant ne peut être tenu pour responsable des dommages et blessures liés à une mauvaise installation ou utilisation. Conservez toujours cette notice avec votre appareil pour vous y référer ultérieurement.

### Sécurité des enfants et des personnes vulnérables

- Cet appareil peut être utilisé par des enfants de plus de 8 ans, ainsi que des personnes dont les capacités physiques, sensorielles et mentales sont réduites ou dont les connaissances et l'expérience sont insuffisantes, à condition d'être surveillés par une personne responsable de leur sécurité.
- Ne laissez pas les enfants jouer avec l'appareil.
- Les enfants ne doivent pas nettoyer ni entreprendre une opération de maintenance sur l'appareil sans surveillance.

### Sécurité générale

- Il doit exister une ventilation suffisante de la pièce lorsque la hotte aspirante est utilisée en même temps que des appareils à combustibles gazeux ou utilisant d'autres combustibles (non applicable aux appareils qui refoulent uniquement l'air dans la pièce).
- Ne faites pas flamber d'aliments sous la hotte.
- **ATTENTION:** Les parties accessibles peuvent devenir chaudes quand il est utilisé avec les appareils de cuisson.

### Installation

- Les instructions de montage sont décrites sur les images au début du manuel d'utilisation.
- Tout d'abord, retirez le film de protection de la partie arrière de l'appareil et, après avoir installé l'appareil, enlevez complètement le film.
- Prévoir, pour l'installation électrique, un dispositif permettant de débrancher l'appareil du secteur au niveau de tous les pôles une ouverture des contacts d'au moins 3 mm. Sont considérés comme appropriés des dispositifs de protection tels que par ex.

les disjoncteurs, les disjoncteurs différentiels et les contacteurs. Cette installation doit être faite conformément à la réglementation courante.

- Si la connexion électrique se fait par une prise qui reste accessible après l'installation, il n'est pas nécessaire de fournir le dispositif de séparation mentionné.
- L'air ne doit pas être évacué dans le conduit utilisé pour l'aspiration de fumées d'appareils à combustibles gazeux ou utilisant d'autres combustibles (non applicable aux appareils qui refoulent uniquement l'air dans la pièce).
- La partie inférieure de la hotte devra être placée à une hauteur minimale de 50cm du plan de travail pour une cuisinière électrique, et de 65cm. pour une cuisinière à gaz. Si les instructions d'installation des cuisinières à gaz indiquent une distance supérieure, il faudra en tenir compte.
- Avant d'installer cette hotte, consultez les Réglementations et les dispositions locales en vigueur en ce qui concerne la normative en vigueur sur l'air et les fumées.
- Quand on fera fonctionner la hotte de la cuisine en même temps que d'autres appareils alimentés par une énergie autre que l'énergie électrique, la pression de sortie de l'air ne devra pas être supérieure à 4 Pa ( $4 \times 10^{-5}$  bar).
- Avant de connecter la hotte au courant électrique, vérifiez que la tension et la fréquence du réseau correspondent à celles qui sont indiquées sur l'étiquette de caractéristiques située à la partie inférieure de celle-ci.
- Pour obtenir un rendement optimum, la longueur de la tuyauterie d'évacuation extérieure ne devra pas être supérieure à QUATRE mètres et ne devra pas avoir plus de deux angles (coudes) de 90°.
- Bien qu'il soit recommandé que l'évacuation des gaz se fasse à l'extérieur, on peut installer un filtre à charbon actif qui permet que les gaz puissent revenir à la cuisine à travers le tube de sortie.

## Nettoyage

- Il existe un risque d'incendie si le nettoyage n'est pas effectué selon les instructions.
- Ne laissez pas la graisse s'accumuler. Sur aucune partie de la hotte et tout spécialement sur le filtre. CELA POURRAIT PROVOQUER UN INCENDIE.
- Le nettoyage des filtres doit être fait au moins une fois par mois, selon l'utilisation de la hotte. On devra tenir compte du fait que, quand on cuisine, il se produit des dépôts de graisse sur la hotte et sur le filtre même si celle-ci n'a pas été mise en marche.
- Nous vous recommandons d'utiliser des gants et de prendre toutes les précautions nécessaires au moment de nettoyer l'intérieur de la hotte.

## Réparation

- Si la câble d'alimentation est endommagé, il doit être remplacé par le fabricant, son service après vente ou des personnes de qualification similaire afin d'éviter un danger.
- Ne faites pas fonctionner la hotte si le câble du courant électrique est détérioré ou s'il présente des coupures ou si l'appareil présente des signes de détérioration visibles sur la zone des commandes.
- Si le module LED ne fonctionne pas convenablement, il devra être remplacé par le fabriquant, son agent de service ou par une personne qualifiée afin d'éviter tout risque.
- Si la hotte arrête de fonctionner ou si elle fonctionne de façon anormale, déconnectez-la du courant électrique (en la débranchant) et communiquez-le au Service d'Assistance Technique.
- Pour toute réparation, adressez-vous au Service d'Assistance Technique qualifié le plus proche, et utilisez toujours des pièces de rechange d'origine. Les réparations ou les modifications réalisées par un autre personnel peuvent occasionner des dommages ou un mauvais fonctionnement à l'appareil, mettant en danger votre sécurité.

## Instructions d'usage

En appuyant sur la commande indiquée sur la figure, vous pourrez contrôler les fonctions de la hotte.

Pour obtenir une meilleure aspiration, nous vous recommandons de mettre la hotte en marche quelques minutes avant de cuisiner (entre 3 et 5 minutes) pour que le flux d'air soit stable et continu au moment d'aspirer les fumées.

De la même façon, maintenez la hotte en fonctionnement quelques minutes après avoir fini de cuisiner afin que les fumées et les odeurs soient totalement entraînées vers l'extérieur.



- 1- Temporisateur
- 2- Diminuer la vitesse de ventilation
- 3- Display
- 4- Augmenter la vitesse de ventilation
- 5- Eclairage

## Nettoyage et entretien

Avant d'effectuer toute opération de nettoyage et d'entretien, assurez-vous que l'appareil est déconnecté du courant électrique.

Pour réaliser des tâches de nettoyage et d'entretien, suivez les instructions de Sécurité.

Le risque d'incendie existe au cas où cela le nettoyage ne aurait pas lieu selon les instructions.

### Nettoyage du filtre

Pour extraire les filtres de leurs logements, appuyez sur les dispositifs d'enclenchement. Procédez à leur nettoyage, ou bien en les mettant dans le lave-vaisselle (voir observations) ou en les submergeant dans de l'eau chaude le temps nécessaire pour faciliter

### Programmer le temps de fonctionnement

- 1) Mettez la hotte en marche et sélectionnez la vitesse d'aspiration désirée.
- 2) Appuyez sur le bouton 'Temporisateur'.
- 3) Sélectionnez le temps de fonctionnement désiré (réglable de 1 à 99 minutes) en appuyant sur '+' ou '-'.
- 4) Le temps programmé restant s'affichent sur le display.

La vitesse intensive 'H' peut uniquement être sélectionné manuellement et passera, après 7 minutes, automatiquement à la vitesse 2.

### Indicateur de saturation des filtres "F"

- Quand l'indicateur de saturation des filtres s'allumera, procédez à leur nettoyage.
- Une fois ceux-ci propres, appuyez simultanément sur "+" et "-" et l'indicateur s'éteindra.

l'élimination des graisses, ou, si vous le désirez, au moyen de sprays spécifiques (en protégeant les parties non métalliques). Une fois le nettoyage fini, sécher les filtres.

Pour remplacer les filtres, procédez à leur retrait en sens inverse. Assurez-vous que le loquet du filtre est solidement fixé au boîtier pour éviter des gouttes intempestives des filtres.

**Observations:** Le nettoyage dans un lave-vaisselle avec des détergents agressifs peut noircir la surface métallique sans pour cela affecter sa capacité de rétention des graisses.

**Attention:** Le nettoyage des filtres doit être fait au moins une fois par mois, selon l'utilisation de la hotte. On devra tenir compte du fait que, quand on cuisine, il se produit des dépôts de

graisse sur la hotte et sur le filtre même si celle-ci n'a pas été mise en marche.

## Nettoyage du corps de la hotte

Il est recommandé d'utiliser de l'eau savonneuse à 40°C environ. On utilisera un chiffon humide mouillé avec cette eau pour nettoyer la hotte, en insistant sur les fentes. Ensuite, on sèchera en utilisant un chiffon qui ne fera pas de peluches.

### Attention:

- Ne jamais utiliser de tampons métalliques ni de produits abrasifs qui pourraient endommager la surface.
- Ne pas gratter avec des objets durs tels que des couteaux, des ciseaux, etc.

## Information Technique

Caractéristiques électriques:

VOIR L'ÉTIQUETTE DES CARACTÉRISTIQUES

Cet appareil a été conçu, testé et fabriqué conformément à :

- La sécurité: EN/IEC 60335-1; EN/IEC 60335-2-31, EN/IEC 62233.

## Filtre à charbon actif (Fig. 4)

- Pour mettre en place le filtre à charbon actif, faire coïncider l'ancrage du moteur avec l'ancrage du filtre à charbon actif et le faire tourner dans le sens des aiguilles d'une montre.
- La durée du filtre à charbon actif est de trois à six mois, selon les conditions particulières d'usage.
- Le filtre à charbon actif ne peut être ni lavé, ni récupéré. Une fois usé, procéder à son remplacement.
- Pour remplacer les filtres usés par des filtres neufs, on procédera en sens inverse de leur montage.
- Une réduction du débit d'extraction peut être observée dans la hotte avec l'installation de filtres à charbon.

- La performance: EN/IEC 61591; ISO 5167-1; ISO 5167-3; ISO 5168; EN/IEC 60704-1; EN/IEC 60704-2-13; EN/IEC 60704-3; ISO 3741; EN 50564/IEC 62301.
- CEM: EN 55014-1 / CISPR 14-1; EN 55014-2 / CISPR 14-2; EN/IEC 61000-3-2; EN/IEC 61000-3-3.

## En cas de panne

Avant de solliciter le service de réparations, veuillez effectuer les vérifications suivantes:

Panne	Cause possible	Solution
La hotte ne fonctionne pas	Le câble n'est pas connecté au courant	Connecter le câble au courant
	La tension n'arrive pas à la prise	Réviser et réparer le courant électrique
La hotte n'aspire pas suffisamment ou vibre	Filtre saturé de graisse	Nettoyer ou substituer le filtre
	Obstruction du conduit de sortie de l'air	Éliminer les obstructions
	Conduit d'air inadéquat	Contactez l'installateur et suivez les instructions de ce manuel
Les lampes ne s'allument pas	Lampes fondues	Contactez le service client. ILCOS D Code: DSL-12-S-500



# Protection de l'environnement

## Économiser de l'énergie

Cet appareil est écoénergétique, mais il existe quelques conseils pour économiser encore plus d'énergie :

- Pendant la cuisson, assurez-vous que l'alimentation d'air est suffisante pour permettre à la hotte aspirante de fonctionner de manière efficace et avec un faible niveau de bruit de fonctionnement.
- Ajustez la vitesse du ventilateur à la quantité de vapeur produite pendant la cuisson. Utilisez le mode intensif uniquement si nécessaire. Plus la vitesse du ventilateur est faible, moins l'énergie est consommée.
- Si la cuisson produit une grande quantité de vapeur, choisissez à temps la vitesse du ventilateur la plus élevée. Si la vapeur de la cuisson s'est déjà répandue dans toute la cuisine, la hotte aspirante devra fonctionner pendant plus longtemps et, par conséquent, consommera plus d'énergie.
- Éteignez la hotte aspirante si vous ne vous en servez plus.
- Éteignez l'éclairage si vous ne vous en servez plus.
- Nettoyez et (si nécessaire) remplacez le filtre à des intervalles réguliers pour augmenter l'efficacité du système de ventilation et prévenir les risques d'incendie.
- Couvrez les poêles à l'aide d'un couvercle afin de réduire la vapeur de cuisson et la condensation.

## Élimination de l'emballage

L'emballage est signalé par Point vert.

Veillez utiliser les conteneurs adéquats pour vous débarrasser de tous les matériaux de l'emballage comme carton, polystyrène expansé et film plastique. Ils seront réutilisés pour d'autres emballages.

## Retirer l'appareil :

1. Déconnectez l'alimentation électrique.

2. Retirez le couvercle du conduit au-dessus de la hotte.
3. Déconnectez le conduit.
4. Pour soutenir l'appareil, retirez les vis qui le soutiennent au mur.
5. Pour l'élimination des déchets, veuillez procéder conformément aux directives de protection environnementale appropriées.

## Élimination des appareils hors d'usage



Points de collecte sur [www.quefairedemesdechets.fr](http://www.quefairedemesdechets.fr)  
Privilégiez la réparation ou le don de votre appareil !

La directive européenne 2012/19/UE, concernant la gestion des Résidus d'équipements électriques et électroniques (REEE), prévoit que les appareils électroménagers ne doivent pas être éliminés de la même façon que les résidus urbains solides.

Les appareils usés doivent être recueillis séparément afin d'optimiser le recyclage des matériaux qui les composent et pour prévenir d'éventuelles atteintes à la santé publique et à l'environnement. Le symbole représentant une grande poubelle barrée d'une croix doit être apposé sur tous les produits de façon à rappeler l'obligation d'une collecte à part.

Les consommateurs doivent entrer en contact avec les autorités locales ou les points de vente pour se renseigner sur le local approprié où ils peuvent jeter les appareils hors d'usage.

Avant de vous défaire de votre appareil, tirez le câble d'alimentation, coupez-le et éliminez-le.

## **Instruções de Segurança**

Leia atentamente as instruções fornecidas antes de instalar e utilizar o aparelho. O fabricante não é responsável por lesões ou danos resultantes da instalação e utilização incorretas. Guarde sempre as instruções junto do aparelho para futura referência.

### **Segurança para Crianças e Pessoas Vulneráveis**

- Este aparelho pode ser utilizado por crianças com 8 anos ou mais e por pessoas com capacidades físicas, sensoriais ou mentais reduzidas ou com pouca experiência e conhecimento se forem supervisionadas por um adulto que seja responsável pela sua segurança.
- Não permita que as crianças brinquem com o aparelho.
- A limpeza e a manutenção básica não devem ser efetuadas por crianças sem supervisão.

### **Segurança geral**

- Deve haver ventilação adequada no compartimento quando o exaustor é utilizado em simultâneo com aparelhos que queimam gás ou outros combustíveis (não é aplicável a dispositivos que apenas descarregam o ar de volta para o compartimento).
- Não flamejar alimentos debaixo do exaustor.
- **ATENÇÃO:** As partes acessíveis podem ficar quentes quando é usado com aparelhos para cozinhar.

### **Instalação**

- As instruções de instalação estão definidas nas imagens que se encontram no início deste manual.
- Primeiro, remova a película de protecção da parte de trás do aparelho e, após a instalação, remova a restante película por completo.
- Na instalação elétrica deve ser previsto um dispositivo que permita separar o aparelho da corrente elétrica através de uma abertura de contacto multipolar de no mínimo 3 mm. Como dispositivos de separação são válidos p. ex. interruptores LS,

Interruptores FI e contactores. Esta instalação tem que cumprir com os regulamentos vigentes.

- Se a ligação elétrica se fizer com ficha e se esta ficar acessível depois da instalação, neste caso não é necessário prever o dispositivo de separação mencionado.
- O ar não deve ser descarregado numa conduta utilizada para exaustão de fumos de aparelhos que queimam gás ou outros combustíveis (não é aplicável a dispositivos que apenas descarregam o ar de volta para o compartimento).
- A parte inferior do exaustor deverá ser colocada a uma altura mínima de 50 cm da bancada para fogões elétricos e 65 cm. para fogões a gás. Se as instruções de instalação de fogões a gás indicam uma distância superior, deve ter-se em conta.
- Antes da primeira utilização, devem ser tidas em conta as instruções de instalação e ligação.
- Quando o exaustor de cozinha estiver a funcionar ao mesmo tempo que outros aparelhos alimentados por uma energia distinta da eléctrica, a pressão de saída de ar não deve ser superior a 4 Pa ( $4 \times 10^{-5}$  bar).
- Antes de ligar o exaustor à rede elétrica, verifique se a tensão e a frequência da rede são as mesmas que as indicadas na etiqueta de características do exaustor, situada na parte interior do mesmo.
- Para obter um rendimento ótimo, o comprimento da conduta de evacuação exterior não deverá ser superior a QUATRO metros, nem ter mais de dois ângulos (cotovelos) de 90°.
- Embora seja recomendável a evacuação de gases para o exterior, pode ser instalado um filtro de carvão ativado que permita que os gases sejam devolvidos à cozinha através do tubo de saída.

## Limpeza

- Existe risco de incêndio se a limpeza não for efetuada de acordo com as instruções.

- Não permita a acumulação de gordura em nenhuma parte do exaustor, especialmente no filtro, PROVOCA RISCO DE INCÊNDIO.
- A limpeza de filtros deve ser realizada uma vez por mês, no mínimo, dependendo da utilização do exaustor. Deve levar-se em consideração que ao cozinhar há deposição de gorduras no exaustor e no filtro, mesmo quando este não estiver em funcionamento.
- Recomendamos a utilização de luvas e tomar todo o tipo de precauções ao limpar o interior do exaustor.

## Reparação

- Se o cabo de alimentação estiver danificado, deve ser substituído pelo fabricante, por um agente de assistência autorizado ou por uma pessoa igualmente qualificada, para evitar perigos.
- Não ponha em funcionamento o exaustor se o cabo de alimentação elétrica estiver deteriorado ou com cortes, ou se o aparelho mostrar indícios de deteriorações visíveis na zona dos comandos.
- Se o módulo de LED estiver avariado, deve ser substituído pelo fabricante, por um agente de assistência ou por pessoal qualificado para evitar uma situação de perigo.
- Se o exaustor deixar de funcionar, ou o fizer de forma anormal, desligue-o da rede e entre em contacto com o Serviço de Assistência Técnica.
- Para qualquer reparação, dirija-se ao Serviço de Assistência Técnica qualificado mais próximo, usando sempre sobresselentes originais. As reparações ou alterações realizadas por outro pessoal podem provocar danos ao aparelho ou um mau funcionamento, pondo em perigo a sua segurança.

## Instruções de uso

Premindo o comando que indica a figura poderá controlar as funções do exaustor.

Para conseguir uma aspiração mais eficaz, recomendamos-lhe pôr em funcionamento o exaustor alguns minutos antes de cozinhar (entre 3 e 5 minutos) para que o fluxo de ar seja contínuo e estável no momento de aspirar os fumos.

Do mesmo modo, mantenha o exaustor a funcionar uns minutos depois de cozinhar para o arrasto total de fumos e odores para o exterior.



- 1- Temporizador
- 2- Diminuição de velocidade
- 3- Display
- 4- Aumento de velocidade
- 5- Luz

## Limpeza e manutenção

Antes de efetuar qualquer operação de limpeza e manutenção, certifique-se de que o aparelho está desligado da rede.

Para realizar trabalhos de limpeza e manutenção, cumpra com as Instruções de Segurança.

O risco de fogo existe caso a limpeza não seja efetuada de acordo com as instruções de segurança.

### Limpeza do filtro

Para extrair os filtros dos seus alojamentos, liberar os pontos de fixação. Proceda à limpeza, introduzindo-os na máquina de lavar loiça, (ver observações) ou deixando-os mergulhados em água quente o tempo necessário para facilitar a eliminação de gorduras, ou se preferir mediante o uso de

### Programação do tempo de aspiração

- 1) Ligue a chaminé e selecione a velocidade de aspiração.
- 2) Pressione o botão "Temporizador".
- 3) Selecione o tempo entre 1e 99 minutos, utilizando os botões "+" e "-".
- 4) O tempo de programado aparece no display.

A velocidade máxima "H" só pode ser selecionada manualmente e será automaticamente alterada para a segunda velocidade após 7 minutos.

### Indicador de Saturação de Filtros "F"

- Quando o indicador de saturação de filtros se acender proceda à limpeza dos mesmos.
- Uma vez limpos, pressione "+" e "-" simultaneamente e o indicador apagar-se-á.

sprays específicos (protegendo as partes não metálicas). Finalizada a limpeza, proceda à sua secagem.

Para recolocar os filtros, proceda de forma inversa à da sua retirada. Assegure-se que o fecho do filtro fica bem preso no alojamento para evitar quedas intempestivas dos filtros.

**Observações:** A limpeza na máquina de lavar loiça com detergentes agressivos pode escurecer a superfície metálica sem afetar a sua capacidade de retenção de gorduras.

**Atenção:** A limpeza de filtros deve ser realizada uma vez por mês, no mínimo, dependendo da utilização do exaustor. Deve levar-se em consideração que ao cozinhar há deposição de gorduras no exaustor e no filtro, mesmo quando este não estiver em funcionamento.

## Limpeza do corpo do exaustor

Recomenda-se a utilização de água com detergente, aproximadamente a 40°C, tal como um pano humedecido nessa água para a limpeza do exaustor, incidindo especialmente nas fendas. Posteriormente, passar um pano seco que não desprenda pelos.

### Atenção:

- Nunca utilizar esfregões metálicos nem utilizar produtos abrasivos que possam estragar a superfície.
- Nunca raspar a superfície com objetos duros, tais como facas, tesouras, etc.

## Filtro de carvão ativo (Fig. 4)

- Para colocar o filtro de carvão faça coincidir a ancoragem do motor com a

ancoragem do filtro de carvão ativo e gire-o no sentido do relógio.

- A duração do filtro de carvão ativo é de três a seis meses, dependendo das condições particulares de utilização.
- O filtro de carvão ativo não pode ser lavado nem regenerado. Uma vez esgotado, deve ser substituído.
- Para substituir os filtros gastos por outros novos, proceda no sentido inverso ao da sua montagem.
- É possível que, com a instalação de filtros de carvão ativo, possa ser observada uma redução do caudal de extração do exaustor.

## Informação técnica

Características eléctricas:

VER ETIQUETA DE CARACTERÍSTICAS

Este aparelho foi desenhado, testado e fabricado de acordo com:

- **Segurança:** EN/IEC 60335-1; EN/IEC 60335-2-31, EN/IEC 62233.

- **Desempenho:** EN/IEC 61591; ISO 5167-1; ISO 5167-3; ISO 5168; EN/IEC 60704-1; EN/IEC 60704-2-13; EN/IEC 60704-3; ISO 3741; EN 50564/IEC 62301.
- **EMC:** EN 55014-1 / CISPR 14-1; EN 55014-2 / CISPR 14-2; EN/IEC 61000-3-2; EN/IEC 61000-3-3.

## Se algo não funciona

Antes de solicitar o serviço de reparações, faça as comprovações indicadas a seguir:

Defeito	Possível causa	Solução
O exaustor não funciona	O cabo de alimentação não está ligado	Ligar o cabo à rede elétrica
	Não chega tensão à tomada	Mande rever / consertar a rede elétrica
O exaustor não aspira suficiente ou vibra	Filtro saturado de gordura	Proceda à limpeza ou substituição do filtro
	Obstrução da conduta de saída de ar	Elimine as obstruções
	Conduta de ar inadequada	Contacte um instalador e siga as instruções deste manual
As lâmpadas não acendem	Lâmpadas avariadas	Contacte o Centro de Apoio ao Cliente. ILCOS D Code: DSL-12-S-500

# Indicações sobre proteção ambiental

## Poupança de energia

Este aparelho é economizador de energia, mas existem algumas dicas sobre como economizar ainda mais energia:

- Enquanto estiver a cozinhar, certifique-se de que existe suprimento de ar suficiente para permitir que o exaustor funcione de maneira eficiente e com um baixo nível de ruído.
- Ajuste a velocidade do ventilador para a quantidade de vapor produzido enquanto cozinha. Utilize o modo intensivo apenas quando necessário. Quanto menor a velocidade do ventilador, menos energia é consumida.
- Se o cozinhado produzir grandes quantidades de vapor, selecione logo a velocidade mais alta do ventilador. Se o vapor já estiver espalhado pela cozinha, o exaustor necessitará de ficar ligado durante mais tempo, consumindo mais energia.
- Desligue o exaustor caso não necessite dele.
- Desligue a luz caso não necessite da mesma.
- Limpe e (se necessário) substitua o filtro em intervalos regulares para aumentar a eficácia do sistema de ventilação e evitar o risco de incêndio.
- Coloque as tampas nas panelas para reduzir o vapor e a condensação.

## Eliminação da embalagem

A embalagem está assinalada com o Ponto Verde.

Para eliminar todos os materiais de embalagem, como o cartão, esferovite e as

películas utilize os contentores adequados. Deste modo é garantida a reutilização dos materiais de embalagem.

## Desmontagem do aparelho:

1. Desligue a alimentação elétrica da tomada.
2. Remova a tubera do exaustor.
3. Desconecte a conduta.
4. Suportando o aparelho, remova os parafusos que o fixam à parede.
5. Para eliminação, siga as indicações de proteção ambiental adequadas.

## Eliminação de aparelhos fora de uso

A diretiva Europeia 2012/19/UE referente à gestão de Resíduos de Equipamentos Elétricos e Eletrónicos (REEE), prevê que os eletrodomésticos não devem ser escoados no fluxo normal dos resíduos sólidos urbanos.

Os aparelhos desatualizados devem ser recolhidos separadamente para otimizar a taxa de recuperação e reciclagem dos materiais que os compõem e impedir potenciais danos para a saúde humana e para o ambiente. O símbolo constituído por um contentor de lixo barrado com uma cruz deve ser colocado em todos os produtos de forma a recordar a obrigatoriedade de recolha separada.

Os consumidores devem contactar as autoridades locais ou os pontos de venda para solicitar informação referente ao local apropriado onde devem depositar os eletrodomésticos velhos.

Antes de eliminar o seu aparelho, inutilize-o. Puxe o cabo de alimentação, corte-o e elimine-o.

## **Güvenlik Talimatları**

Cihazın montaj ve kullanımından önce, verilen talimatları dikkatlice okuyun. Üretici, yanlış bir montaj ve kullanımın hasara neden olması durumunda sorumluluk kabul etmez. Kullanma kılavuzunu daha sonra kullanmak için daima cihazın yakınında bulundurun.

### **Çocukların ve tehlikeye açık kişilerin güvenliği**

- Bu cihaz, güvenliklerinden sorumlu bir yetişkin ya da kişi tarafından gözetim altında tutuldukları sürece 8 yaş ve üzeri çocuklar ve fiziksel, duyuşsal veya zihinsel kapasitesi düşük veya bilgi ve deneyimi olmayan kişiler tarafından kullanılabilir.
- Çocukların cihazla oynamalarına izin vermeyin.
- Temizlik ve kullanıcı bakımı çocuklar tarafından, gözetim altında bulunmadıkları müddetçe, yapılmamalıdır.

### **Genel Güvenlik**

- Davlumbaz modelleri, gaz veya diğer yakıtları yakan cihazlarla aynı anda kullanıldığında odanın havalandırılması yeterli olacaktır. (Sadece bacası olmayan, havayı odaya boşaltan cihazlara uygulanmaz).
- Aspiratörün altında alev alabilecek nitelikte yemekler pişirmeyiniz.
- **DİKKAT:** Erişilebilir parçalar sıcak olduğunda aletleri pişirme ile kullanılabilir hale gelebilir.

### **Montaj**

- Kurulum talimatları, bu kullanım kılavuzunun başındaki resimlerde tanımlanmıştır.
- Önce cihazın arkasındaki koruyucu folyoyu çıkarın ve kurulumdan sonra folyoyu tamamen çıkarın.
- Elektrik bağlantısı, cihazın şebeke hattından en az 3 mm'lik tam kutuplu kontak ayrımı ile izole edilecek şekilde ayarlanmalıdır. Uygun ayırım cihazları şunları kapsar; devre kesici, RCD (Kalan Akım Aygıtı) ve kontaktörler.



- Elektrik bağlantısı bir tapa ile yapılır ve bu kurulumdan sonra erişilebilir halde kalırsa, bahsedilen ayırma cihazını sağlamak gerekli değildir.
- Gaz veya diğer yakıtlar ile çalışan cihazların dumanını hava bacasından boşaltmayınız. (Sadece bacası olmayan, havayı odaya boşaltan cihazlara uygulanmaz).
- Aspiratörün alt kısmı ile ocak arasındaki korunması gereken mesafe; elektrikli ocaklarda minimum 50cm ve gazlı ocaklarda minimum 65cm olmalıdır. ğayet gazlı ocak kullanma kılavuzunda bu mesafenin arttırılmasına dair bir uyarı varsa uyulması gerekmektedir.
- Aspiratörü monte etmeden önce yürürlükteki duman ve hava standartlarını kontrol ediniz.
- Aspiratörün bağlantısını yapmadan önce aspiratörün iç kısmında bulunan özellikler etiketinde belirtilen voltaj ve frekans değerlerini kontrol ediniz.
- Aspiratörünüzden maksimum performansı alabilmeniz için çıkıĝ borusunun 4 metreyi geçmemesine ve 2 adet 90° lik açıdan (dirsek) fazla olmamasına dikkat ediniz.
- Davlumbazın dıĝarıya açılan bir bacaya bağlanması ilk tercih olsa da bunun mümkün olmadığı hallerde karbon filtre kullanılabilir. Emilen hava karbon filtreler yardımıyla temizlenerek ortama geri döner.

## **Temizlik**

- Kullanma kılavuzu içerisinde yer alan temizlik talimatları dışına çıkıldığı takdirde yangın riski vardır.
- Aspiratörün herhangi bir kısmında yağ birikmesine müsaade etmeyiniz, özellikle filtrelerde. **YANGIN TEHLİKESİ DOĞURABİLİR.**
- Kullanım sıklığına göre filtreler en az ayda bir kez temizlenmelidirler. Yemek piğirme esnasında hatta piğirmedığınız zamanlar dahil aspiratörünüz üzerinde yağ birikimi olabilir.

- Aspiratörün iç kısmını temizlerken eldiven kullanmanızı ve çok dikkatli olmanızı tavsiye ederiz.

## **Tamirat**

- Elektrik kablosunun zarar görmesi durumunda kablo, bir kazanın meydana gelmesine engel olmak için, üretici, yetkili servis veya benzer nitelikteki kalifiye bir kişi tarafından değiştirilmelidir.
- Güç kaynak kablosunda ya da kontrol panelinde bir deformasyon görülürse aspiratörünüzü kesinlikle kullanmayınız.
- LED modülü arızalıysa, olası bir tehlikeyi önlemek için servis temsilcisine veya benzer derecede nitelikli kişilere başvurunuz.
- Şayet aspiratörünüz çalışmaz ise ya da normal olarak çalışmıyorsa cihazınızı elektrik bağlantısından ayırın ve en yakın Teka yetkili servisine başvurun.
- Gerekli olduğu durumlarda en yakın Teka yetkili servisine başvurun ve orijinal yedek parça kullanıldığından emin olun. Yetkili servis harici tamirler sizin zarar görmeye sebep olabilecek aparatların hasar görmesine ya da cihazın ayarlarını bozabilir. Üretici firma aparatların yanlış kullanımından sorumlu değildir.

## **Kullanım Talimatları**

Sekilde görülen düğmelere basarak aspiratörünüzün fonksiyonlarını kontrol edebilirsiniz.

Piğim bittikten sonra 3-5 dakika süre ile aspiratörünüzü çalıştırmaya devam ediniz.

Böylece çıkıç bacasında ki tüm yağ tortuları dıđarı atılacak ve yağ, duman ve kokuların tekrar geri dönüđünü engelleyecektir.



- 1- Zaman ölçer
- 2- Seçili fonksiyonu azaltır
- 3- Görünüm
- 4- Seçili fonksiyonu artırır
- 5- Işıık

### **Hava çekme periyodunu programlama**

- 1) Davlumbaz açılır ve istenilen çekiş hızı seçilir.
- 2) Zaman ölçere basılır.
- 3) 1'den 99 dakikaya kadar olan programlama zamanı +,- tuşları kullanılarak seçilir.
- 4) Programlama zamanı görüntülenir.

En yüksek hız “H” manuel olarak seçilebilecek ve otomatik olarak diğer bir hıza 7 kadar sonra geçecektir.

## Temizleme ve Bakım

Temizleme ve bakım işlemine bağlamadan önce cihazın ana elektrik bağlantısından ayırdığına emin olunuz.

Temizlik talimatlar doğrultusunda yapılmazsa yangın riski vardır.

Ateş tehlike var olmak –dibi takdirde adl. Çu belgili tanımlık tasiye değil yer bulmak gör belgili tanımlık öğretim.

### Filtrelerin Temizliği

Temizlik için filtreleri kancalarından ayırınız. Filtreleri bulağık makinesinde (notlara bakınız) ya da yağların çözülmesi için sıcak su içinde bekletmek koğulu ile ya da isteğe bağılı olarak metal olmayan

Parçaların korunması Çartı ile özel spreyler ile temizlenebilir. Temizlik işleminde sonra filtreleri kurumaya bırakın.

Filtreleri değıştirmek için çıkarılma işlemlerinin tersini yapın. Filtrelerin zamansız düşmesini önlemek için filtre mandalının yuvaya sıkıca tutturulduğundan emin olun.

**Notlar:** bulağık makinelerinde kullanılan kuvvetli deterjanlar filtrenizin kararmasına neden olabilirler fakat bu filtrenizin yağ tutuğ özelliğine bir etkide bulunmaz

**A Not:** Kullanım sıklığına göre filtreler en az ayda bir kez temizlenmelidirler.

Yemek piğirme esnasında hatta piğirmedeğinin zamanlar dahil aspiratörünüz üzerinde yağ birikimi olabilir.

### Filtrelerin doygunluğu “F”

- Filtre dolum göstergesi yandığı zaman, filtreler yıkanıp temizlenmeli.
- Filtreleri temizler temizleme basın (+) ve (-) bundan sonra ışık kapanacaktır.

### Aspiratör Gövdesinin Temizlemesi

Ilık (40°C ortalama) sabunlu su kullanılması tavsiye edilir. Hazırlanan su ile nemlendirilmiş bir bez ile aspiratörün keskin kenarlarına ve ızgaralara dikkat edilerek temizlik yapılabilir. Durulama için kuru lif bırakmayan bir bez kullanmanızı tavsiye ederiz.

#### Not:

- Ağındırıcı, paslandırıcı ya da çizici maddeler kullanmayınız.
- Metal yüzeye zarar verebilecek ağındırıcı temizlik maddeleri kullanmayınız. sert cisimlerle (bıçak, makas gibi) temizlemeyiniz.

### Aktif Karbon Filtre (Şekil 4)

- Karbon filtreyi monte etmek için, kapağı çıkarın, filtreyi uygun olan alana yerleştirin ve kapağı yerine takın.
- Kullanım sıklığına ve şekline göre karbon filtreler üç ila altı ay arasında değıştirilmelidirler.
- Karbon filtreler yıkanamaz ve tekrar kullanılamaz. Ömürleri dolduğunda değıştirilmeleri gerekmektedir.
- Kullanılmış karbon filtreyi yenisi ile değıştirmek için, montaj adımlarını tersten takip edin.
- Karbon filtrelerin takılmasıyla davlumbazın tahliye debisinde bir azalma gözlemlenebilir.

## Dati tecnici

Dati elektrici:

VEDI TARGA DATI

Bu cihaz, ařağıdaki standartlara uygun řekilde tasarlanmıř, test edilmiř ve retilmiřtir:

- Gvenlik: EN/IEC 60335-1; EN/IEC 60335-2-31, EN/IEC 62233.

- Performans: EN/IEC 61591; ISO 5167-1; ISO 5167-3; ISO 5168; EN/IEC 60704-1; EN/IEC 60704-2-13; EN/IEC 60704-3; ISO 3741; EN 50564/IEC 62301.
- Elektromanyetik Uyumluluk: EN 55014-1 / CISPR 14-1; EN 55014-2 / CISPR 14-2; EN/IEC 61000-3-2; EN/IEC 61000-3-3.

## řayet alıřmayan bir řey varsa

Teknik servise baėvurmadan nce aėağıdaki iėlemleri takip edin:

Hata	Muhtemel sebep	ozm
Aspiratr alıřmıyor Aspiratr yeteri kadar flemiyor ya da titriyorsa.	Kablo baėlı deėil.	Kabloyu baėlayınız
	Prize akım gelmiyor.	Paraları deėiřtiriniz/tamir ediniz
Iėık alıřmıyorsa	Baca tıkanmıřtır.	Bacayı temizleyiniz
	Yetersiz hava ıkıřı.	Montaj yapan kiři ile irtibata gein ve kullanma kılavuzuna baėvurun.
	Lamba patlak.	Lambayı deėiřtirin.
Aspiratr alıřmıyor	Lamba kırık	Mřteri Hizmetleri ile iletiřime ILCOS D Code: DSL-12-S-500

## evrenin Korunması

### Enerji Tasarrufu

Bu cihaz enerji verimliliėi saėlar, ancak daha fazla enerji tasarrufu yapmanızı saėlayacak bazı ipuları ařağıda verilmiřtir:

- Piřirme sırasında, davlumbazın verimli řekilde ve dřk alıřma grltsyle alıřmasını saėlamak iin yeterli hava beslemesi olduėundan emin olun.
- Fan devrini piřirme sırasında retilen buhar miktarına gre ayarlayın. Yoėun modu sadece gerektiėinde kullanın. Fan devri ne kadar dřk olursa, o kadar az enerji tkutilir.
- Piřirme sırasında byk miktarda buhar oluřuyorsa, zamanında daha yksek fan devrine gein. Piřirme sırasında oluřan buhar daha nceden mutfaėa yayılmıř durumda, davlumbazın daha uzun

sre alıřtırılması gerekecek, bu da daha fazla enerji tkutilmesine neden olacaktır.

- Kullanmaya ihtiya duymadıėınızda davlumbazı kapatın.
- Kullanmaya ihtiya duymadıėınızda aydınlatmayı kapatın.
- Havalandırma sisteminin verimliliėini arttırmak ve yangın riskini nlemek iin filtreyi dzenli aralıklarla temizleyin ve (gerekirse) deėiřtirin.
- Piřirme sırasında oluřan buhar ve yoėuřmayı azaltmak iin tencerelerin kapaklarını kapatın.

### Ambalajın Atılması



Ambalajınız Yeřil Nokta tařımaktadır.

Eėer yařadıėınız yerde byle bir uygulama varsa farklı ambalaj malzemelerini rneėin;

kartonları, şeritleri, naylon folyoları doğru kutulara atınız. Bu işlem ambalaj malzemelerinin yeniden kullanılmasını sağlayacaktır.

#### **Ekipmanın sökülmesi:**

1. Şebeke gücünü kesin.
2. Davlumbazın üzerindeki kanalı sökün.
3. Kanalı ayırın.
4. Ekipmanı destekleyerek, duvarda desteklenmesini sağlayan vidaları sökün.
5. Atıkların bertarafı için, uygun çevre koruma yönergelerine göre ilerleyin.

#### **Kullanılmayan Cihazların Atılması**

2012/19/EU sayılı Elektrikli ve Elektronik malzeme atıkları konulu Avrupa



Yönetmeliğine göre, elektrikli ve elektronik aletler normal çöpler gibi atılmamalıdır.

Kullanım ömrü dolmuş malzemeler komponentlerin tekrar kullanılması, geri dönüşüm imkanlarını artırmak, insan sağlığına ve çevreye zarar vermemek için ayrı olarak toplanmalıdır. Kullanıcıların bu tip ürünlerin ayrı toplanmaları gerektiğini kolayca anlamaları için ürünlerde “üzerinde çarpı işareti bulunan bir çöp kutusu işareti” kullanılır.

Bunun için lütfen yerel bölge belediyeleri, atık çöp depoları veya ürünü aldığınız mağaza ile temasa geçiniz.

Cihazı atmadan önce cihazın kablosunu ve fişini kesiniz.

## **Πληροφορίες για την ασφάλεια**

Πριν από την εγκατάσταση και τη χρήση της συσκευής, διαβάστε προσεκτικά τις παρεχόμενες οδηγίες. Ο κατασκευαστής δεν φέρει ουδεμία ευθύνη για τυχόν τραυματισμούς και ζημιές λόγω ακατάλληλης εγκατάστασης και χρήσης της συσκευής. Παρακαλούμε, φυλάτε τις οδηγίες χρήσεως σε προσιτό σημείο, ώστε να έχετε τη δυνατότητα να ανατρέχετε εύκολα σε αυτές κατά τη διάρκεια της χρήσης.

### **Ασφάλεια παιδιών και ευπαθών ατόμων**

- Η συσκευή αυτή δεν μπορεί να χρησιμοποιηθεί από άτομα (συμπεριλαμβανομένου και τα παιδιά) με μειωμένες σωματικές, αισθητηριακές ή πνευματικές δυνατότητες, ή με έλλειψη εμπειρίας και γνώσης, εκτός εάν επιβλέπονται ή τους έχουν δοθεί οδηγίες σχετικά με τη χρήση της συσκευής από το άτομο που είναι υπεύθυνο για την ασφάλειά τους.
- Τα παιδιά θα πρέπει να επιβλέπονται ώστε να μην παίζουν με την συσκευή.
- Ο καθαρισμός και η συντήρηση από το χρήστη δεν πρέπει να πραγματοποιούνται από παιδιά χωρίς επίβλεψη.

### **Γενικές πληροφορίες για την ασφάλεια**

- Πρέπει να υπάρχει επαρκής αερισμός του δωματίου, όταν ο απορροφητήρας χρησιμοποιείται ταυτόχρονα με συσκευές που χρησιμοποιούν αέριο ή άλλα καύσιμα (δεν ισχύει για συσκευές που αποβάλλουν τον αέρα πίσω στο δωμάτιο).
- Μην μαγειρεύετε "φλαμπέ" φαγητά κάτω από τον απορροφητήρα (δηλαδή με ανοικτή φλόγα).
- **ΠΡΟΣΟΧΗ:** Κάποια προσβάσιμα μέρη της συσκευής μπορεί να θερμανθούν, όταν χρησιμοποιείται με άλλες συσκευές μαγειρέματος.

### **Εγκατάσταση**

- Οι οδηγίες εγκατάστασης εμφανίζονται στις εικόνες στην αρχή του παρόντος εγχειριδίου χρήσης.

- Αρχικά, αφαιρέστε το προστατευτικό φιλμ από το πίσω μέρος της συσκευής και αφαιρέστε το φιλμ τελείως μετά την εγκατάσταση.
- Στην ηλεκτρική σύνδεση της συσκευής θα πρέπει να προβλεφθεί μία διάταξη η οποία θα επιτρέπει το διαχωρισμό όλων των πόλων της συσκευής από το δίκτυο με άνοιγμα επαφής τουλάχιστον 3mm. Κατάλληλες διατάξεις διαχωρισμού είναι για παράδειγμα οι διακόπτες υπερφόρτωσης LS, οι διακόπτες διαφυγής ρεύματος (FI) και τα ρελέ.
- Εάν η ηλεκτρική σύνδεση πραγματοποιείται μέσω ενός βύσματος και αυτό παραμένει προσβάσιμο μετά την εγκατάσταση, τότε δεν είναι απαραίτητο να παρέχεται η αναφερθείσα διάταξη διαχωρισμού.
- Ο αέρας δεν πρέπει να αποβάλλεται σε αγωγό που χρησιμοποιείται για την αποβολή αερίων από συσκευές που χρησιμοποιούν αέριο ή άλλα καύσιμα (δεν ισχύει για συσκευές που αποβάλλουν τον αέρα πίσω στο δωμάτιο).
- Το χαμηλότερο μέρος του απορροφητήρα θα πρέπει να απέχει τουλάχιστον 50cm από ηλεκτρικές εστίες ή 65cm αν έχετε εστίες γκαζιού. Αν έχετε εστίες γκαζιού και στις οδηγίες χρήσεώς τους υποδεικνύεται μεγαλύτερη απόσταση, παρακαλούμε να τις ακολουθήσετε.
- Πριν την εγκατάσταση του απορροφητήρα, συμβουλευτείτε τους ισχύοντες τοπικούς κανονισμούς σχετικά με την αποβολή αερίων κλπ.
- Όταν ο απορροφητήρας δουλεύει ταυτόχρονα με κάποια μη-ηλεκτρική συσκευή μαγειρέματος, η πίεση του αέρα που αποβάλλεται δεν πρέπει να ξεπερνά τα 4Pa ( $4 \times 10^{-5}$  bar).
- Πριν συνδέσετε τον απορροφητήρα στην παροχή ρεύματος, βεβαιωθείτε ότι η συχνότητα και η τάση του ρεύματος συμφωνούν με αυτά που αναγράφονται στην ετικέτα χαρακτηριστικών, η οποία βρίσκεται στο εσωτερικό του απορροφητήρα.

- Για να πετύχετε την καλύτερη δυνατή απορρόφηση του απορροφητήρα, ο σωλήνας για την έξοδο του αέρα δεν πρέπει να υπερβαίνει τα 4 μέτρα μήκος, ή να περιλαμβάνει περισσότερες από 2 γωνίες 90°.
- Αν και συνιστάται η εκτόνωση του αέρα σε εξωτερικό χώρο, μπορείτε να χρησιμοποιήσετε φίλτρα ενεργού άνθρακα ώστε ο αέρας να επιστρέφει στην κουζίνα μέσω του σωλήνα εξόδου.

## **Καθαρισμός**

- Υπάρχει κίνδυνος πυρκαγιάς, εάν ο καθαρισμός δεν πραγματοποιείται σύμφωνα με τις οδηγίες.
- Μην αφήνετε τα λίπη να συσσωρεύονται σε οποιοδήποτε σημείο του απορροφητήρα και ιδιαίτερα στα φίλτρα. **ΥΠΑΡΧΕΙ ΚΙΝΔΥΝΟΣ ΑΝΑΦΛΕΞΗΣ/ΠΥΡΚΑΓΙΑΣ.**
- Τα φίλτρα και το εσωτερικό μέρος του απορροφητήρα, θα πρέπει να καθαρίζονται τουλάχιστον μία φορά τον μήνα. Εξαρτάται βέβαια, και από την συχνότητα χρήσης του απορροφητήρα. Έχετε υπόψιν σας ότι τα λίπη συσσωρεύονται στον απορροφητήρα κατά την διάρκεια του μαγειρέματος, είτε είναι σε λειτουργία είτε όχι.
- Σας συνιστούμε την χρήση γαντιών και την προσοχή σας όταν καθαρίζετε το εσωτερικό του απορροφητήρα.

## **Επισκευές**

- Εάν το καλώδιο τροφοδοσίας έχει υποστεί ζημιά, πρέπει να αντικατασταθεί από τον κατασκευαστή, τον αντιπρόσωπο σέρβις ή από εξίσου εξειδικευμένα άτομα, προκειμένου να αποφευχθεί τυχόν κίνδυνος.
- Μην θέτετε σε λειτουργία τον απορροφητήρα εάν το καλώδιό του είναι φθαρμένο/κομμένο ή αν υπάρχουν σημάδια φθοράς στον πίνακα χειρισμού.
- Εάν η μονάδα LED δυσλειτουργεί, θα πρέπει να αντικατασταθεί από τον κατασκευαστή, τον αντιπρόσωπο σέρβις ή από εξίσου εξειδικευμένα άτομα, προκειμένου να αποφευχθεί τυχόν κίνδυνος.



- Εάν ο απορροφητήρας σταματήσει τη λειτουργία του ή δεν λειτουργεί “φυσιολογικά”, αποσυνδέστε τον από την παροχή ρεύματος και συμβουλευθείτε την τεχνική υπηρεσία.
- Σε περίπτωση βλάβης, απευθυνθείτε στο εξουσιοδοτημένο σέρβις της Teka και χρησιμοποιείτε πάντα γνήσια ανταλλακτικά. Επισκευές & μετατροπές από οποιονδήποτε άλλο μπορεί να προκαλέσουν ζημιά στην συσκευή, δυσλειτουργία και κίνδυνο για την ασφάλειά σας. Ο κατασκευαστής δεν μπορεί να θεωρηθεί υπεύθυνος για ζημιά ή τραυματισμό που προκαλείται από ακατάλληλη χρήση του απορροφητήρα.

## Οδηγίες Χρήσης

Για να επιτύχετε καλύτερη εξαγωγή αέρα, προτείνουμε να ενεργοποιείτε τον απορροφητήρα μερικά λεπτά (3-5 λεπτά) πριν ξεκινήσετε το μαγείρεμα, έτσι ώστε η ροή αέρα να είναι συνεχής και σταθερή όταν εξάγονται οι αναθυμιάσεις.

Επίσης, αφήστε ενεργό τον απορροφητήρα για λίγα λεπτά μετά το μαγείρεμα, ώστε να επιτρέψετε όλες οι αναθυμιάσεις και οι οσμές να εξαχθούν.



- 1- Χρονοδιακόπτης
- 2- Μείωση επιλεγμένης λειτουργίας
- 3- Οθόνη
- 4- Άυξηση επιλεγμένης λειτουργίας
- 5- Φωτισμός

### Οδηγίες χρήσεως της συσκευής

- 1) Ενεργοποιήστε τον απορροφητήρα και επιλέξτε την επιθυμητή ταχύτητα.
- 2) Πιέστε το πλήκτρο του χρονομέτρου (Timer)
- 3) Επιλέξτε τον επιθυμητό χρόνο λειτουργίας από 1 έως 99 λεπτά χρησιμοποιώντας τα πλήκτρα + και -.
- 4) Στην οθόνη θα εμφανίζεται ο υπολειπόμενος προγραμματισμένος χρόνος.  
Η μέγιστη ταχύτητα “H” μπορεί να επιλεγεί μόνο χειροκίνητα και θα αλλάξει αυτόματα στην ταχύτητα 2 μετά από περίπου 7 λεπτά.

### Κορεσμός φίλτρων “F”

- Όταν ανάψει η ένδειξη ‘κορεσμός φίλτρων’, θα πρέπει να γίνει καθαρισμός των φίλτρων.
- Αφού καθαρίσετε τα φίλτρα πιέστε ταυτόχρονα (+) και (-) μέχρι να σβήσει η ένδειξη.

# Καθαρισμός και Συντήρηση

---

Πριν πραγματοποιήσετε καθαρισμό ή συντήρηση του απορροφητήρα, βεβαιωθείτε ότι ο απορροφητήρας δεν είναι συνδεδεμένος στην παροχή ρεύματος.

Για να πραγματοποιήσετε καθαρισμό ή συντήρηση, βεβαιωθείτε ότι ακολουθείτε τις Οδηγίες Ασφαλείας.

Σε περίπτωση μη τήρησης των οδηγιών σχετικά με τον καθαρισμό του απορροφητήρα, υπάρχει κίνδυνος πυρκαγιάς

## Καθαρισμός Φίλτρων

---

Για να αφαιρέσετε τα φίλτρα από την θέση τους, ελευθερώστε τα σημεία συγκράτησης.

Καθαρίστε τα φίλτρα είτε πλένοντάς τα στο πλυντήριο πιάτων (δείτε σημειώσεις) είτε αφήνοντάς τα μέσα σε ζεστό νερό για να διευκολύνετε την απομάκρυνση των λιπών ή, αν επιθυμείτε, με ειδικά καθαριστικά (που προστατεύουν τα μη μεταλλικά μέρη). Όταν τα καθαρίσετε αφήστε τα να στεγνώσουν.

Για να επανατοποθετήσετε τα φίλτρα, ακολουθήστε την αντίστροφη σειρά από όταν τα αφαιρέσατε. Βεβαιωθείτε ότι το μάνταλο του φίλτρου είναι καλά προσαρτημένο στο περίβλημα για να αποτρέψετε πρόωρες πτώσεις των φίλτρων.

**Σημείωση:** καθαρίζοντας τα φίλτρα στο πλυντήριο πιάτων με ισχυρά καθαριστικά, μπορεί να μαυρίσει η επιφάνεια των μεταλλικών μερών, χωρίς να επηρεάζει την ικανότητα συγκράτησης αερίων.

**N.B.:** Τα φίλτρα πρέπει να καθαρίζονται τουλάχιστον μία φορά τον μήνα, ανάλογα με τη συχνότητα χρήσης του απορροφητήρα. Πρέπει να θυμάστε ότι το λίπος συκρατείτε στον απορροφητήρα όταν μαγειρεύεται, είτε είναι ενεργός είτε όχι.

## Καθαρισμός Σώματος Απορροφητήρα

---

Για τον καθαρισμό του σώματος του απορροφητήρα, συνιστάται η χρήση ζεστού διαλύματος νερού-απορρυπαντικού (περίπου 40° C). Βρέξτε ένα πανί στο διάλυμα αυτό και καθαρίστε τον απορροφητήρα δίνοντας ιδιαίτερη προσοχή στις γωνίες κλπ. Στη συνέχεια, στεγνώστε χρησιμοποιώντας ένα στεγνό πανί.

### Σημείωση:

- Μην χρησιμοποιείτε συρματάκια ή λειαντικά και οξειδωτικά προϊόντα, τα οποία μπορούν να προκαλέσουν ζημιά στον απορροφητήρα.
- Μην χρησιμοποιείτε αιχμηρά αντικείμενα με μεταλλικές επιφάνειες όπως μαχαίρια, ψαλίδια, κτλ.

## Φίλτρα Ενεργού Άνθρακα (Εικ. 4)

---

- Για να τοποθετήσετε τα φίλτρα ενεργού άνθρακα, αφαιρέστε το μεταλλικό φίλτρο και εισάγετε τα φίλτρα ενεργού άνθρακα στην θέση τους στην θέση τους και τοποθετήστε το μεταλλικό φίλτρο πάλι.
- Το φίλτρο ενεργού άνθρακα διαρκεί από 3 έως 6 μήνες, ανάλογα με τις ιδιαίτερες συνθήκες χρήσης.
- Τα φίλτρα ενεργού άνθρακα δεν μπορούν να πλυθούν, ούτε να ανακυκλωθούν.
- Για να αντικαταστήσετε τα χρησιμοποιημένα φίλτρα με νέα, θα πρέπει να γίνει με τον ίδιο τρόπο όπως έγινε η αρχική τους τοποθέτηση.
- Μια μείωση στον ρυθμό ροής εξαγωγής μπορεί να παρατηρηθεί στον απορροφητήρα με την εγκατάσταση φίλτρων άνθρακα.

## Τεχνικές πληροφορίες

Ηλεκτρολογικά χαρακτηριστικά:

ΑΝΑΓΡΑΦΟΝΤΑΙ ΣΤΗΝ ΕΤΙΚΕΤΑ ΧΑΡΑΚΤΗΡΙΣΤΙΚΩΝ

Αυτή η συσκευή έχει σχεδιαστεί, δοκιμαστεί και κατασκευαστεί σύμφωνα με τα εξής:

- Ασφάλεια: EN/IEC 60335-1; EN/IEC 60335-2-31, EN/IEC 62233.

- Επιδόσεις: EN/IEC 61591; ISO 5167-1; ISO 5167-3; ISO 5168; EN/IEC 60704-1; EN/IEC 60704-2-13; EN/IEC 60704-3; ISO 3741; EN 50564/IEC 62301.
- Ηλεκτρομαγνητική συμβατότητα (EMC): EN 55014-1 / CISPR 14-1; EN 55014-2 / CISPR 14-2; EN/IEC 61000-3-2; EN/IEC 61000-3-3.N

## Οδηγός αντιμετώπισης προβλημάτων

Πριν αναζητήσετε τεχνική υποστήριξη για κάποιο πρόβλημα, παρακαλούμε ελέγξτε τα παρακάτω:

Πρόβλημα	Πιθανή Αιτία	Επίλυση
Ο απορροφητήρας δεν λειτουργεί	Το καλώδιο δεν είναι συνδεδεμένο. Δεν υπάρχει ρεύμα στην πρίζα.	Συνδέστε το καλώδιο στην παροχή ρεύματος. Ελέγξτε/επισκευάστε την πρίζα
Η απορρόφηση δεν είναι ικανοποιητική	Τα φίλτρα έχουν γεμίσει λίπη.	Καθαρίστε ή αντικαταστήστε τα φίλτρα.
	Ο σωλήνας εξαγωγής έχει βουλώσει. Ακατάλληλος σωλήνας εξαγωγής, πχ $\varnothing < 12,5\text{cm}$ , σταθερές περσίδες στον εξωτερικό τοίχο, κλπ.	Ξεβουλώστε τον σωλήνα εξαγωγής. Επικοινωνήστε με τον τοποθέτη και ακολουθείστε τις οδηγίες εγκατάστασης από αυτό το φυλλάδιο.
Οι λαμπτήρες δεν ανάβουν	Έχουν καεί	Επικοινωνήστε με το Κέντρο Εξυπηρέτησης Πελατών. ILCOS D Code: DSL-6-S-500

## Προστασία του περιβάλλοντος

### Εξοικονόμηση ενέργειας

Αυτή η συσκευή είναι ενεργειακά αποδοτική αλλά παρακάτω θα βρείτε και μερικές συμβουλές για ακόμα μεγαλύτερη εξοικονόμηση ενέργειας:

- Κατά τη διάρκεια του μαγειρέματος να διασφαλίζετε ότι υπάρχει επαρκής παροχή αέρα που θα επιτρέπει στον απορροφητήρα να λειτουργεί αποδοτικά και με χαμηλά επίπεδα θορύβου λειτουργίας.

- Προσαρμόζετε την ταχύτητα του ανεμιστήρα σύμφωνα με την ποσότητα ατμού που παράγεται κατά το μαγείρεμα. Χρησιμοποιείτε την εντατική λειτουργία μόνον όταν απαιτείται. Όσο χαμηλότερη είναι η ταχύτητα του ανεμιστήρα, τόσο λιγότερη ενέργεια καταναλώνεται.
- Αν κατά το μαγείρεμα παράγονται μεγάλες ποσότητες ατμού, επιλέξτε έγκαιρα την υψηλότερη ταχύτητα

ανεμιστήρα. Αν ο ατμός από το μαγείρεμα απλωθεί στον χώρο της κουζίνας, θα χρειαστεί να λειτουργήσει για περισσότερη ώρα ο απορροφητήρας καταναλώνοντας έτσι περισσότερη ενέργεια.

- Απενεργοποιείτε τον απορροφητήρα όταν δεν τον χρειάζεστε άλλο.
- Απενεργοποιείτε τον φωτισμό όταν δεν τον χρειάζεστε άλλο.
- Καθαρίζετε και (αν χρειάζεται) αντικαθιστάτε το φίλτρο σε τακτικά διαστήματα, για να αυξήσετε την αποτελεσματικότητα του συστήματος αερισμού και να αποτρέψετε τον κίνδυνο πυρκαγιάς.
- Τοποθετείτε τα καπάκια στα μαγειρικά σκεύη για να μειώνετε τον ατμό από το μαγείρεμα και τη συμπύκνωση υδρατμών.

### **Ανακύκλωση υλικών συσκευασίας**

Τα υλικά της συσκευασίας φέρουν το πράσινο σύμβολο ένδειξης ανακυκλώσιμης ύλης.

Όταν τα πετάξετε, χρησιμοποιήστε τους αντίστοιχους κάδους ανακύκλωσης, αναλόγως του υλικού: χαρτόκουτα, αφρώδες πολυστυρένιο και πλαστικές θήκες. Κατ' αυτόν τον τρόπο, θα εξασφαλίσετε την ανακύκλωση των υλικών συσκευασίας.

### **Αφαίρεση του εξοπλισμού:**

1. Αποσυνδέστε την τροφοδοσία ρεύματος δικτύου.
2. Αφαιρέστε το κάλυμμα αγωγού αέρα πάνω από τον απορροφητήρα.
3. Αποσυνδέστε τον αγωγό.

4. Υποστηρίζοντας τον εξοπλισμό, αφαιρέστε τις βίδες που τον στηρίζουν στον τοίχο.

5. Για την τελική διάθεση αποβλήτων, ακολουθήστε τις κατάλληλες οδηγίες προστασίας του περιβάλλοντος.

### **Απόσυρση παλιών συσκευών**

Σύμφωνα με την Ευρωπαϊκή Οδηγία 2012/19/EU σχετικά με τη διαχείριση απορριμμάτων ηλεκτρικού και ηλεκτρονικού εξοπλισμού (WEEE), οι ηλεκτρικές οικιακές συσκευές δεν πρέπει να εγκαταλείπονται στους συμβατικούς κάδους ή χώρους συλλογής στερεών αστικών αποβλήτων.

Οι παλιές, προς απόσυρση, συσκευές πρέπει να περισυλλέγονται υπό διαφορετικές συνθήκες, ώστε να βελτιστοποιείται η διαδικασία αξιοποίησης και ανακύκλωσης των υλών που περιέχουν και να αποτρέπεται οποιαδήποτε ενδεχόμενη επίπτωση στην ανθρώπινη υγεία και το περιβάλλον. Το σύμβολο του διαγραμμένου με X κάδου απορριμμάτων πρέπει να επικολλάται σε όλα αυτά τα προϊόντα, ώστε να υπενθυμίζει στους χρήστες τους την υποχρέωση να εξασφαλίζουν την υπό ειδικές συνθήκες διαχείριση τέτοιων συσκευών.

Οι καταναλωτές μπορούν να επικοινωνούν με τις τοπικές αρχές ή το κατάστημα αγοράς κάθε συσκευής, για να ενημερώνονται σχετικά με τους κατάλληλους χώρους εγκατάλειψης/απόσυρσης των παλιών τους ηλεκτρικών οικιακών συσκευών.

Πριν αποσύρετε τη συσκευή σας, αχρηστέψτε τη. Τραβήξτε το καλώδιο ηλεκτροδότησής της, κόψτε το και πετάξτε το.

## Сведения по технике безопасности

Перед установкой и эксплуатацией прибора внимательно ознакомьтесь с приложенным руководством. Производитель не несет ответственность за травмы и повреждения, полученные/вызванные неправильной установкой и эксплуатацией. Позаботьтесь о том, чтобы данное руководство было у Вас под рукой на протяжении всего срока службы прибора.

### **Безопасность детей и лиц с ограниченными возможностями**

- Данный прибор может эксплуатироваться детьми старше 8 лет и лицами с ограниченными физическими, сенсорными или умственными способностями или с недостаточным опытом или знаниями только при условии нахождения под присмотром лица, отвечающего за их безопасность.
- Не позволяйте детям играть с прибором.
- Очистка и доступное пользователю техническое обслуживание не должно производиться детьми без присмотра.

### **Общие правила техники безопасности**

- Необходима достаточная вентиляция комнаты, в которой установлена вытяжка вместе с другими приборами, использующими газ или другое топливо (не относится к моделям, которые возвращают очищенный воздух обратно в помещение)
- Не обжигайте блюда под вытяжкой.
- **ВНИМАНИЕ:** Доступные части могут нагреваться при использовании одновременно с оборудованием для приготовления пищи.

## Установка

- Инструкции по установке приведены на изображениях в начале данного руководства пользователя.
- Сначала снимите защитную пленку с задней стороны прибора, а после установки полностью снимите пленку.
- В электропроводке необходимо предусмотреть специальное устройство, позволяющее отключать прибор от сети по всем полюсам на ширину размыкания контактов не менее 3 мм. Подходящими устройствами для этой цели считаются, например, выключатель линейных предохранителей, частотно импульсные выключатели и контакторы.
- Если электрическое соединение осуществляется через штекер, и это остается доступным после установки, тогда нет необходимости предоставлять упомянутое разделительное устройство.
- Воздух не должен выводиться через дымоходы, которые выводят дым из других приборов, использующих газ или другое топливо (не относится к моделям, которые возвращают очищенный воздух обратно в помещение)
- Нижняя часть вытяжки должна находиться на высоте не менее 65 см от газовой варочной панели и 50 см от электрической варочной панели. Если в инструкции по монтажу газовой варочной панели указано большее расстояние, то оно должно быть соблюдено.
- Перед установкой вытяжки ознакомьтесь с действующими нормативами и положениями, регулирующими вывод воздуха и дыма.
- Если вытяжка включена одновременно с другими приборами, работающими не от электрической энергии, давление на выходном отверстии воздухоотвода должно быть не более 4 Па ( $4 \times 10^{-5}$  бар).
- Прежде чем подключить прибор к сети удостоверьтесь в том, что напряжение и частота электропитания в сети

соответствует значениям, указанным на табличке с характеристиками прибора, расположенной на внутренней стороне вытяжки.

- Для наибольшей производительности вытяжки длина трубы воздуховода должна иметь не более ЧЕТЫРЕХ метров, а также не более двух колен (изгибов) в 90°.
- Рекомендуемый режим работы вытяжки — это отвод дыма и паров наружу, но могут быть установлены угольные фильтры, с которыми очищенный воздух возвращается на кухню через воздуховод.

## **Очистка**

- Существует риск возгорания, если производить чистку, не следуя инструкции
- Не допускайте скопления жира на поверхности вытяжки, особенно на фильтре. ЭТО МОЖЕТ ПРИВЕСТИ К ПОЖАРУ.
- Чистка фильтров должна производиться не реже одного раза в месяц в зависимости от пользования вытяжкой. Следует иметь в виду, что при приготовлении пищи на поверхности даже неработающей вытяжки и на фильтре накапливаются жиры.
- При очистке внутренних деталей вытяжки рекомендуется использовать перчатки и соблюдать предосторожности.

## **Ремонт**

- В случае повреждения шнура питания во избежание несчастного случая он должен быть заменен изготовителем, авторизованным сервисным центром или специалистом с равнозначной квалификацией.
- Не включайте прибор, если шнур поврежден или если имеются заметные повреждения на в зоне пульта управления прибором.
- Если светодиодная панель работает неадекватно, необходимо заменить ее у производителя или

представителя сервисной службы во избежание несчастного случая

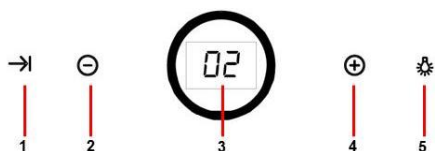
- Если вытяжка перестанет работать или будет работать неправильно, сразу же отключите ее от сети и свяжитесь с Центром технического обслуживания.
- Вы должны обращаться в ближайший авторизованный сервисный центр для любого ремонта с использованием оригинальных запчастей. Ремонт и модификации, произведенные другими лицами, могут привести к повреждению прибора или опасному нарушению его работы. Изготовитель снимает с себя ответственность за неправильное использование прибора.

## Инструкция по применению

Управлять вытяжкой можно с помощью кнопок, показанных на рис. 1.

Для наиболее эффективного отвода паров и дыма рекомендуется включить вытяжку за несколько минут до приготовления пищи (от 3 до 5 минут), что обеспечит постоянный поток воздуха во время отвода дыма.

Также следует оставить вытяжку включенной несколько минут после приготовления пищи для полного удаления дыма и запахов.



- 1- Таймер
- 2- Уменьшить выбранную программу
- 3- Дисплей
- 4- Увеличить выбранную программу
- 5- Свет

## Программирование вентиляционного периода

- 1) Включите вытяжной шкаф и выберите желаемую скорость вытяжки.
- 2) Нажмите Таймер.
- 3) Выберите желаемое программное время в пределах от 1 до 99 минут при помощи кнопок «+» или «-».
- 4) Дисплей будет показывать оставшееся время запрограммированного режима.

Максимальная скорость Н может быть выбрана только вручную и будет автоматически изменена на режим второй скорости после 7 минут работы.

## Насыщение фильтров “F”

- Когда загорится индикатор насыщения фильтров, прочистите их .
- После очистки одновременно нажмите на (+) и (-) и держите таким образом в течение 3 секунд, тогда индикатор погаснет.



## Чистка и уход

Для удаления фильтров из их пазов нажмите на устройства крепления.

Чистку фильтров можно производить в посудомоечной машине (см. примечания) или погружением в горячую воду в течение необходимого времени для растворения жиров, либо, по желанию пользователя, с помощью специальных растворителей жиров (предотвращая от их попадания неметаллические части фильтра).

После очистки фильтр следует высушить.

### Чистка фильтра

Чтобы снять фильтр, нажмите на защелку фильтра. Для мытья фильтра поместите его в посудомоечную машину (см. примечания) или замочите в горячей воде на время, необходимое для удаления жира. Также можно использовать специальные аэрозоли (при этом следует предохранять неметаллические части фильтра). После этого высушите фильтр.

Для замены фильтров снимите старые, повторив действия в обратном порядке. Убедитесь, что фильтр надежно закреплен защелкой в корпусе, во избежание несвоевременного падения фильтра.

**Внимание:** вытяжка не будет работать, пока вы не переустановите основной фильтр.

**Примечания:** Мытье фильтра в посудомоечной машине с агрессивными моющими средствами может вызвать потемнение металлической поверхности, что никак не сказывается на жиропоглощающих качествах фильтра.

**Внимание:** Чистка фильтров должна производиться не реже одного раза в месяц в зависимости от пользования вытяжкой. Следует иметь в виду, что при приготовлении пищи на поверхности даже

неработающей вытяжки и на фильтре накапливаются жиры.

### Чистка корпуса вытяжки

Рекомендуется использовать раствор моющего средства температурой около 40°C. Протрите прибор салфеткой, смоченной в растворе моющего средства, особенно тщательно очистите пазы и щели. После этого высушите прибор тканью.

#### Внимание:

- Не используйте металлические мочалки и абразивные средства, которые могут повредить поверхность вытяжки.
- Не скоблите вытяжку с помощью твердых предметов как, например, ножи, ножницы и т.д.

### Фильтр из активированного угля (Рис. 4)

- Фильтры помещаются по сторонам патрубка, при этом держатели мотора и угольных фильтров должны совпасть, после этого повернуть их по часовой стрелке.
- Срок службы фильтра из активированного угля колеблется от трех до шести месяцев и зависит от интенсивности пользования вытяжкой.
- Фильтр из активированного угля нельзя мыть или восстанавливать. После окончания срока службы фильтр следует заменить.
- Для замены использованных фильтров следуйте инструкциям по монтажу в обратном порядке.
- В вытяжке с угольными фильтрами может наблюдаться снижение скорости исходящего потока.

## Техническая информация

Электрические характеристики:  
СМ. ПАСПОРТНУЮ ТАБЛИЧКУ

Данное устройство разработано, испытано и изготовлено в соответствии с:

- Требованиями безопасности: EN/IEC 60335-1; EN/IEC 60335-2-31, EN/IEC 62233.
- Требованиями к эффективности: EN/IEC 61591; ISO 5167-1; ISO 5167-3;

ISO 5168; EN/IEC 60704-1; EN/IEC 60704-2-13; EN/IEC 60704-3; ISO 3741; EN 50564/IEC 62301.

- Требованиями к электромагнитной совместимости: EN 55014-1 / CISPR 14-1; EN 55014-2 / CISPR 14-2; EN/IEC 61000-3-2; EN/IEC 61000-3-3.

## В случае неполадки

Прежде, чем обращаться в Центр технического обслуживания, проведите проверку согласно следующей таблице:

Неисправность	Возможная причина	Решение
Вытяжка не работает слабо всасывает или вибрирует	Шнур не подключен к сети	Подключить шнур
	Нет питания в сети	Проверить / восстановить питание в сети
Не загорается освещение	Закупорен выходной воздуховод	Устранить препятствия для выхода воздуха
	Выходной воздуховод не отвечает требованиям	Связаться с установщиком и следовать указаниям настоящей инструкции
	Перегорели лампочки	Заменить лампочки
Вытяжка не работает	Лампа сломана	Обратиться в сервисную клиент ILCOS D Code: DSL-12-S-500

## Защита окружающей среды

### Экономия энергии

Данное устройство отличается эффективным потреблением энергии, но выполнение некоторых рекомендаций позволит сэкономить еще больше энергии:

- Во время приготовления пищи следует обеспечить достаточный приток воздуха, чтобы вытяжка работала эффективно и с низким уровнем шума.
- Отрегулируйте скорость вентилятора в соответствии с количеством пара, возникающего во время приготовления пищи. Используйте режим повышенной интенсивности только

когда это необходимо. Чем ниже скорость вентилятора, тем ниже потребление энергии.

- Если во время приготовления пищи возникает большое количество пара, включите повышенную скорость вентилятора заблаговременно. Если пар от приготовления пищи уже распространился по кухне, вытяжке придется работать дольше, что повысит потребление энергии.
- Если вытяжка больше не нужна, ее следует выключить.

- Если освещение больше не нужно, его следует выключить.
- Регулярно производите очистку и (при необходимости) замену фильтра, чтобы повысить эффективность вентиляции и предотвратить вероятность возникновения пожара.
- Накрывайте сковороды крышками, чтобы снизить количество пара и конденсата от приготовления пищи.

### Утилизация упаковки

На упаковке нанесен знак «Зеленая точка» (Green Point).

Утилизируйте все упаковочные материалы, такие как картон, пенополистирол и полиэтиленовую обертку, выбросив их в соответствующие контейнеры для отходов. Таким образом вы можете быть уверены в том, что упаковочные материалы будут переработаны и использованы повторно.

### Демонтаж устройства:

1. Отключите питание.
2. Снимите кожух воздуховода, расположенный над вытяжкой.
3. Отсоедините воздуховод.
4. Придерживая устройство, открутите винты, крепящие его к стене.
5. При утилизации отходов следуйте соответствующим указаниям по защите окружающей среды.

### Утилизация оборудования, вышедшего из употребления

В соответствии с Европейской директивой 2002/96/ЕС об обращении с отходами электрического и электронного оборудования (WEEE), бытовые электроприборы не следует выбрасывать в обычные городские контейнерные системы для сбора твердых отходов.

Устаревшую бытовую технику следует собирать отдельно для оптимизации утилизации и переработки материальных компонентов, а также для предупреждения нанесения возможного вреда здоровью людей и окружающей среде. Символ контейнера для отходов, зачеркнутый крестом по диагонали, наносится на все подобные изделия, напоминая об обязанности отдельно собирать такие предметы.

Для получения информации о соответствующих местах сбора старых бытовых электроприборов потребителям следует обратиться в местные органы власти или по месту их приобретения.

Прежде чем утилизировать бытовую технику, приведите ее в нерабочее состояние, вынув шнур питания, отрезав и утилизировав его.

## **Правила техніки безпеки**

Перед установкою та експлуатацією приладу слід уважно прочитати інструкцію користувача. Виробник не несе відповідальності за пошкодження, що виникли через неправильне встановлення або експлуатацію. Інструкції з користування приладом слід зберігати з метою користування в майбутньому.

### **Безпека для дітей та вразливих осіб**

- Цей прилад не призначено для використання людьми (включаючи дітей) з обмеженими фізичними або розумовими здібностями або нестачею досвіду та знань, якщо їм не було надано інструкції з користування приладом людиною, яка відповідає за їхню безпеку.
- Дітям треба пояснити та слідувати, щоб вони не гралися з приладом.
- Не можна, щоб діти без нагляду дорослих виконували чищення та обслуговування приладу.

### **Загальні правила техніки безпеки**

- Коли витяжка використовується в той же час, що техніка для спалювання газу або інших видів палива, має бути достатня вентиляція приміщення, (не відноситься до приладів, що призначено повертати повітря назад в приміщення).
- Не робіть фламбування страв під витяжкою (фламбування – це підпалення страви, политої коньяком, спиртом тощо).
- **УВАГА:** Доступно частини можуть стати гарячою, коли вона використовується для приготування їжі техніка.

### **Установка**

- Інструкції зі встановлення вказані на зображеннях на початку цього посібника користувача.
- Спочатку зніміть захисну плівку із заднього боку приладу, а після встановлення повністю видаліть плівку.
- При виконанні електромонтажу слід передбачити пристрій, який би дозволив від'єднати прилад від мережі з розривом між контактами усіх полюсів не менше 3 мм. В якості роз'єднувального пристрою можна використовувати,

наприклад захисні автомати, автомати захисту від витоку струму та реле.

- Якщо електричне з'єднання зроблено через штепсельну вилку, і це залишається доступним після встановлення, то не потрібно надавати згаданий розділювальний пристрій.
- Повітря не має виводитися в димохід, який використовується для відводу парів від приладів, що працюють на газі або інших видах палива (не відноситься до приладів, що призначено повертати повітря назад в приміщення).
- Витяжку необхідно встановлювати так, щоб відстань від конфорок до нижньої частини витяжки складала: для електричних плит – не менше 50 см, для газових плит – не менше 65 см. (Якщо в інструкції з монтажу газової плити вказано більшу відстань, то такої більшої відстані необхідно дотримуватися).
- Перед встановленням витяжки ознайомтеся з чинними місцевими правилами та положеннями відносно існуючих норм щодо вентиляції та видалення чаду.
- Якщо витяжка працює одночасно з іншими неелектричними кухонними приладами для приготування їжі, тиск повітря на виході не повинен перевищувати 4 Па ( $4 \times 10^{-5}$  бар).
- Перед підключенням витяжки до електромережі перевірте, щоб електрична напруга й частота мережі відповідали напрузі й частоті, вказаним у таблиці характеристик витяжки; таблиця характеристик знаходиться всередині витяжки.
- Для досягнення оптимальної потужності довжина вивідного повітроводу витяжки не повинна перевищувати 4 метри, і у ньому не повинно бути більше двох згинів під кутом  $90^\circ$ .
- Незважаючи на те, що вивід повітря рекомендується робити за межі кухні, можна використовувати фільтри з активованого вугілля, які дозволять виводити повітря через вивідний патрубок назад у приміщення кухні.

## Чистка

- Якщо чищення здійснюється не відповідно до інструкцій, існує ризик виникнення пожежі.
- Не допускайте накопичення жиру у будь-якій частині витяжки, особливо у фільтрі, оскільки це **МОЖЕ ПРИЗВЕСТИ ДО ПОЖЕЖІ**.
- фільтр необхідно чистити не менше одного разу на місяць, в залежності від того, як часто використовується витяжка. Слід пам'ятати, що жир відкладається на витяжці незалежно від того, увімкнена вона чи ні.
- Ми радимо користуватися рукавицями й бути надзвичайно обережними при чищенні внутрішньої поверхні витяжки.

## Ремонт

- Якщо шнур живлення пошкоджений, він повинен бути замінений виробником, його агентом з обслуговування або аналогічним кваліфікованим персоналом, з тим щоб уникнути небезпеки.
- Не вмикайте прилад, якщо шнур живлення зношений або має порізи або якщо є ознаки пошкодження біля панелі управління.
- Якщо світлодіодний модуль несправний, він повинен бути замінений виробником, або сервісним центром з обслуговування або аналогічним кваліфікованим персоналом, з тим щоб уникнути небезпеки.
- Якщо витяжка не працює або працює ненормально, вимкніть її з розетки й повідомте службу технічного обслуговування.
- Для будь-якого ремонту, у тому числі заміна їдця, ви повинні піти до Служби компетентної Технічної Присутності ближче всього, завжди використовуючи заміненого оригінала. Ремонтні роботи або змінення, які виконуються іншими особами, можуть призвести до пошкодження або неправильної роботи приладу й поставити під загрозу Вашу безпеку. Виробник не несе відповідальності за неналежне користування приладом.

## Вказівки щодо користування

Натисканням кнопок, показаних на малюнку, Ви можете управляти функціями витяжки.

Щоб досягти кращого видалення кухонного чаду, ми рекомендуємо вмикати витяжку за декілька хвилин до початку приготування їжі (за 3-5 хвилин), щоб повітряний потік був безперервним та стійким під час видалення чаду.

Аналогічним чином дайте попрацювати витяжці протягом декількох хвилин після завершення готування, щоб забезпечити повне видалення кухонного чаду та запахів.



1- Таймер

2- Зменшити значення обраної функції

3- Дисплей

4- Збільшити значення обраної функції

5- Підсвічування

### Програмування часу роботи витяжки

- 1) Увімкніть витяжку і оберіть необхідну швидкість роботи.
- 2) Натисніть кнопку таймера.
- 3) За допомогою кнопок “+” and “-” встановіть необхідний час програмування від 1 до 99 хвилин.
- 4) Дисплей залишок запрограмованого часу.

Максимальну швидкість («Н») можна встановити лише вручну, а через 7 хвилин вона автоматично перемикнеться на позначку другої швидкості.

### Забруднення фільтрів “F”

- Коли вмикається позначка «Забруднення фільтрів», фільтри необхідно почистити.
- Після очищення фільтрів необхідно одночасно натиснути позначки (+) та (-) і тримати їх не менше 3 секунд, допоки позначка не погасне.

## Чищення та технічне обслуговування

Перед чищенням та технічним обслуговуванням переконайтеся у тому, що витяжку було відключено від електромережі.

Виконуючи чищення та технічне обслуговування, дотримуйтеся Правил техніки безпеки.

Якщо очищення приладу проводиться всупереч інструкції, є ризик виникнення пожежі.

### Чищення фільтрів

Щоб виняти фільтри, відкрийте фіксатори. Для чищення фільтра помийте його у посудомийній машині (див. примітки) або

дайте постояти у гарячій воді, аби спростити видалення жиру, або, якщо бажаєте, обробіть спеціальним спреєм (захистивши неметалеві частини). Після чищення дайте фільтру просохнути.

Для заміни фільтрів, у зворотній послідовності повторіть дії необхідні, щоб зняти їх. Переконайтеся, що засувка надійно зайшла у гніздо, щоб запобігти несвоєчасному випаданню фільтра.

**Примітки:** миття у посудомийній машині з використанням агресивних миючих засобів може призвести до потемніння поверхні металевих частин, але це не впливає на властивості фільтра щодо затримання жиру.

**Увага:** фільтр необхідно чистити не менше одного разу на місяць, в залежності від того, як часто використовується витяжка. Слід пам'ятати, що жир відкладається на витяжці незалежно від того, увімкнена вона чи ні.

### **Чищення корпусу кухонної витяжки**

Для чищення рекомендується використовувати теплу (прибл. 40°C) мильну воду. Чистіть витяжку за допомогою ганчірки, зволоженої у цій воді, приділяючи особливу увагу решіткам. Після цього насухо витріть витяжку ганчіркою, яка не залишає волокон.

### **Примітка:**

- Ніколи не використовуйте металеві губки або йоршики та абразивні матеріали, які можуть пошкодити поверхню.
- Не скребіть витяжку предметами з металевими поверхнями, такими як ножі, ножиці тощо.

## **Технічні дані**

Електричні характеристики:

ДИВ. ТАБЛИЧКУ З ДАНИМИ

Цей прилад було розроблено, випробувано та виготовлено відповідно до нижченаведених стандартів.

- Правила безпечного використання: EN/IEC 60335-1; EN/IEC 60335-2-31, EN/IEC 62233.

### **Фільтри з активованого вугілля (Рис. 4)**

- Для встановлення фільтру з активованого вугілля натисніть фіксатори на кожній стороні двигуна й поверніть за стрілкою годинника.
- Вугільні фільтри необхідно замінювати через кожні три-шість місяців, в залежності від особливих умов експлуатації.
- Фільтри з активованого вугілля не можна мити або відновлювати для повторного використання. Відпрацьовані фільтри слід замінити.
- Щоб замінити відпрацьовані фільтри на нові, вийміть старі фільтри у зворотній послідовності відносно послідовності встановлення.
- При встановленні вугільних фільтрів у витяжці може спостерігатись зменшення рівня витяжної тяги.

## **Коли щось не працює**

Перед тим, як звернутись у службу технічної підтримки, перевірте наступне:

Несправність	Можлива причина	Що робити
Витяжка не працює	Шнур живлення витяжки не підключено до електромережі	Підключіть шнур до електромережі
	Електричний струм не доходить до штепсельної вилки	Перевірте/відремонуйте електричну проводку
Витяжка не забезпечує достатній потік повітря або вібрує	Засмічено отвір для виходу повітря	Видаліть засмічення
	Невідповідність повітроводу вимогам	Зверніться до установника та дотримуйтеся вказівок цієї інструкції



Несправність	Можлива причина	Що робити
	Лампа вийшла з ладу	Замініть лампу
Лампи не світяться	Лампа зламана	Зверніться до сервісної служби. ILCOS D Code: DSL-12-S-500

## Охорона навколишнього середовища

### Заощадження енергії


Цей прилад є енергоефективним, але існує кілька порад, як заощадити ще більше енергії.

- Під час готування переконайтеся в достатній подачі повітря, що дозволяє витяжній шафі працювати ефективно та з низьким рівнем робочого шуму.
- Відрегулюйте швидкість вентилятора відповідно до кількості пари, що утворюється під час готування. Використовуйте інтенсивний режим лише за потреби. Чим менше швидкість обертання вентилятора, тим менше витрачається енергії.
- Якщо під час готуванні страви утворюється велика кількість пари, вчасно виберіть більш високу швидкість вентилятора. Якщо пара, утворена під час готування, вже поширилася по кухні, виникає необхідність, щоб витяжка працювала довше, що приводить к збільшенню енерговитрат.
- Вимикайте кухонну витяжку, якщо вона більше не потрібна.
- Вимикайте освітлення, якщо воно більше не потрібно.
- Очищуйте і (якщо потрібно) замінійте фільтр через рівні проміжки часу, щоб підвищити ефективність вентиляційної системи та запобігти небезпеці пожежі.
- Закривайте кухонне приладдя кришками, щоб зменшити кількість пару та конденсату, що утворюються під час готування.

Цей прилад має маркування СЕЕ у відповідності зі Стандартом 2012/19/EU Європейського Парламенту та Європейської Ради з питань утилізації електричних та електронних приладів. Коректна утилізація цього приладу не матиме негативних наслідків на навколишнє середовище та здоров'я.

### Видалення обладнання:

1. Відключіть електроживлення.
2. Зніміть кришку каналу, розташовану над витяжкою.
3. Від'єднайте канал.
4. Підтримуючи обладнання, видаліть гвинти, які прикріплюють його до стіни.
5. У разі утилізації дотримуйтеся відповідних інструкцій з охорони навколишнього середовища.

Символ  (на самому приладі та у супровідних документах) вказує на те, що цей прилад не можна використовувати повторно чи з іншою метою та утилізувати його разом зі звичайними домашніми відходами. Необхідно здати його до спеціальної установи, яка займається утилізацією електричного та електронного обладнання, і таким чином утилізувати прилад згідно з нормами захисту навколишнього середовища.

Щоб отримати детальну інформацію про використання, ремонт та утилізацію цього продукту, звертайтеся, будь ласка, до міської ради, до міської служби з утилізації відходів, або до магазину, в якому ви придбали цей прилад.

## **Bezpečnostní informace**

Tento návod si pečlivě přečtěte ještě před instalací spotřebiče a jeho prvním použitím. Výrobce nezodpovídá za škody a zranění způsobená nesprávnou instalací či chybným používáním. Návod k použití vždy uchovávejte spolu se spotřebičem pro jeho budoucí použití.

### **Bezpečnost dětí a zranitelných osob**

- Tento spotřebič smí používat děti starší osmi let nebo osoby se sníženými fyzickými, smyslovými nebo duševními schopnostmi nebo osoby bez patřičných zkušeností a znalostí pouze, pokud tak činí pod dozorem osoby, která je zodpovědná za jejich bezpečnost.
- Nenechte děti hrát si se spotřebičem.
- Čištění a uživatelskou údržbu spotřebiče by neměly provádět děti bez dozoru.

### **Všeobecná bezpečnost**

- Pokud je digestoř používán současně se spotřebičem spalujícím plyn nebo jiná paliva, musí být zajištěno dostatečné větrání místnosti. (nevztahuje se na zařízení, která pouze nasává vzduch zpět do místnosti).
- Nikdy nepracujte pod odsavačem s otevřeným ohněm (např. flambování).
- **UPOZORNĚNÍ:** Přístupné části se mohou zahřát, pokud je používán s kuchyňským vybavením.

### **Instalace**

- Pokyny k instalaci jsou definovány na obrázcích na začátku této uživatelské příručky.
- Nejprve odstraňte ochrannou fólii ze zadní strany spotřebiče a po instalaci odstraňte celou fólii.
- Elektrická instalace musí být provedena tak, aby spotřebič bylo možné odpojit od sítě všemi póly s min. vzdáleností kontaktů 3

mm. Jako vhodné odpojovací zařízení se doporučuje např. pojistkový spínač LS, spínač FI a stykač.

- Pokud se elektrické připojení provádí prostřednictvím zástrčky a zůstává po instalaci přístupné, není nutné zajistit uvedené oddělovací zařízení.
- Odsávané páry nesmí být vypouštěny do komína, který je používán pro odsávání splodin a kouře ze zařízení spalujících plyn nebo jiná paliva (nevztahuje se na zařízení, která pouze nasává vzduch zpět do místnosti).
- Spodní část kuchyňského odsavače musí být upevněna nejméně 50 cm nad deskou elektrického vařiče a 65 cm nad deskou plynového nebo kombinovaného vařiče. (Pokud je uvedena větší vzdálenost plynových hořáků, je třeba ji dodržet).
- Prosíme Vás, abyste se seznámili s příslušnými vyhláškami a předpisy, které se týkají elektrické instalace a plynového vedení.
- Pokud je digestoř v provozu současně s jinými neelektrickými spotřebiči nebo zařízeními, odsávání vzduchu (podtlakové) nesmí být vyšší než 4Pa ( $4 \times 10^{-5}$  bar).
- Ověřte si, že údaje o napětí a proudu v elektrické síti odpovídají údajům, uvedeným na štítku uvnitř spotřebiče.
- Pro dosažení optimálního výkonu nesmí být vnější vývod delší než ČTYŘI METRY a nesmí mít více než dva úhly 90°.
- Pokud není možné odvádět výpary ven, lze vybavit kuchyňské odsavače aktivními uhlíkovými filtry, pomocí kterých jsou výpary recyklovány a čistý vzduch se vrací zpět do místnosti.

## **Čištění**

- Existuje riziko požáru, pokud nedochází k pravidelnému čištění v souladu s pokyny.
- Při nadměrném hromadění tuků v prostoru odsavače a na kovových filtrech hrozí nebezpečí stékání tuků a jejich vznícení.

- Filtr je nutné čistit alespoň jednou za měsíc, v závislosti na frekvenci používání digestoře. Je třeba si uvědomit, že tuk se v odsavači usazuje při každém vaření, bez ohledu na to, zda je odsavač zapnutý, či nikoli.
- Při čištění vnitřku odsavače postupujte zvláště obezřetně a používejte gumové rukavice.

## Opravy

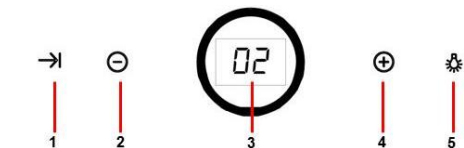
- Jestliže je poškozený přívodní kabel, smí ho vyměnit pouze výrobce, servisní technik nebo osoba s podobnou příslušnou kvalifikací, jinak by mohlo dojít k úrazu.
- Nezapínejte výrobek v případě, že napájecí kabel je jakkoliv poškozený nebo pokud existují známky poškození kolem ovládacího panelu.
- V případě, že LED modul je vadný, musí být vyměněn výrobcem, jeho servisním zástupcem nebo obdobně kvalifikovaným pracovníkem, aby se předešlo možnému nebezpečí.
- Pokud odsavač přestane fungovat nebo nefunguje správně, odpojte ho od elektrické sítě a obraťte se na technický servis.
- V případě poruchy kontaktujte nejbližší autorizovaný servis, který používá výhradně originální náhradní díly. Jakékoliv opravy nebo úpravy, provedené nekvalifikovanými osobami mohou vést k poškození spotřebiče a mohou ohrozit Vaši bezpečnost.

## Návod na použití

Stisknutím tlačítka dle obr. můžete ovládat funkce odsavače.

Odsavač páry zapněte několik minut před začátkem vaření, aby bylo ještě před vznikem výparů zajištěno plynulé proudění vzduchu.

Po skončení vaření nechte odsavač zapnutý ještě několik minut (asi 3-5 min) kvůli dokonalému odvedení mastnot ze vzduchového vývodu. Tím zabráníte návratu mastnoty, kouře a pachů.



- 1- Časovač
- 2- Snížení výkonu funkce
- 3- Displej
- 4- Zvýšení výkonu funkce
- 5- Světlo

## Program načasování doby odsávání

- 1) Zapněte digestor a vyberte požadovanou rychlost odsávání.
- 2) Stlačte časovač.
- 3) Vyberte požadovaný čas 1 - 99 minut pomocí tlačídel “+” a “-”.
- 4) Zvyšný naprogramovaný čas je zobrazované na displeji.

## Čištění a údržba

Než začnete s čištěním nebo údržbou, zkontrolujte, zda je spotřebič vypojen ze zásuvky.

Během čištění a údržby dbejte na dodržování bezpečnostních pokynů.

Existuje riziko požáru, pokud čištění není provedeno v souladu s pokyny.

### Čištění filtru

Abyste mohli vytáhnout filtry, je třeba uvolnit přichytné body. K vyčištění filtru můžete využít myčku na nádobí (viz poznámky) nebo můžete filtr nechat odmočit v horké vodě, což usnadní následné odstranění tuku. Můžete použít také různé speciální spreje (chránící nekovové části). Po vyčištění nechte filtr oschnout.

Pro výměnu filtrů postupujte opačným způsobem k jejich vyjmutí. Ujistěte se, že je západka filtru bezpečně připevněna ke krytu, aby nedošlo k předčasnému vypadnutí filtrů.

**Poznámky:** Čištění v myčce při použití agresivních mycích prostředků může způsobit ztmavnutí kovových částí, nemá to však žádný vliv na účinnost filtru při zachycování plynů.

**Pamatujte:** Filtr je nutné čistit alespoň jednou za měsíc, v závislosti na frekvenci používání digestoře. Je třeba si uvědomit, že tuk se v

Maximální rychlost „H“ může být nastavená iba ručne a automaticky sa zmení na druhý rýchlostný stupeň po 7 minútach.

### Nасыcení filtrů “F”

- Když se rozsvítí kontrolka “nasyčení filtrů”, je třeba vyčistit tukové filtry
- Po vyčištění filtrů stiskněte současně (+) a (-) po dobu nejméně 3 sekund než kontrolka zhasne.

odsavači usazuje při každém vaření, bez ohledu na to, zda je odsavač zapnutý, či nikoli.

### Čištění korpusu odsavače

Doporučujeme použít teplou vodu (40°C) se saponátem. Při mytí věnujte zvláštní pozornost mřížkám. Nakonec spotřebič osušte hadříkem, který nepouští vlákna.

### **Pamatujte:**

- Nikdy nepoužívejte kovové drátěnky nebo abrazivní prostředky, kterými byste mohli poškodit povrch.
- Nepoužívejte škrabky a jiné kovové nástroje.

### Aktivní uhlíkový filtr (Obr. 4)

- Při instalaci uhlíkového filtru stiskněte úchytné body na každé straně motoru a pootočte ve směru hodinových ručiček.
- Uhlíkové filtry mají životnost od tří do šesti měsíců v závislosti na podmínkách používání.
- Aktivní uhlíkové filtry nelze čistit ani regenerovat. Po uplynutí jejich životnosti musí být vyměněny.
- Pokud chcete použité filtry vyměnit za nové, postupujte opačně než při jejich instalaci.
- Je možné, že po instalaci uhlíkových filtrů lze v digestoři pozorovat snížení rychlosti proudu extrakce.

## Technické údaje

Elektrické údaje:

Odkazujeme na štítek s technickými údaji

Tento spotřebič byl navržen, zkušěn a vyroben podle norem:

- **Bezpečnost:** EN/IEC 60335-1; EN/IEC 60335-2-31, EN/IEC 62233.

- **Výkonnost:** EN/IEC 61591; ISO 5167-1; ISO 5167-3; ISO 5168; EN/IEC 60704-1; EN/IEC 60704-2-13; EN/IEC 60704-3; ISO 3741; EN 50564/IEC 62301.
- **EMC:** EN 55014-1 / CISPR 14-1; EN 55014-2 / CISPR 14-2; EN/IEC 61000-3-2; EN/IEC 61000-3-3.

## Şayet çalışmayan bir şey varsa

Teknik servise başvurmadan önce aşağıdaki işlemleri takip edin:

Hata	Muhtemel sebep	Çözüm
Aspiratör çalışmıyor	Kablo bağlı değil.	Kabloyu bağlayınız.
	Prize akım gelmiyor.	Parçaları değiştiriniz/tamir ediniz.
Aspiratör yeteri kadar üflemiyor ya da titriyorsa	Filtre yağla kaplanmıştıır.	Filtreyi temizleyin ya da değiştirin.
	Baca tıkanmıştıır.	Bacayı temizleyiniz.
	Yetersiz hava çıkışı.	Montaj yapan kişi ile irtibata geçin ve kullanma kılavuzuna başvurun.
Aspiratör çalışmıyor	Lamba patlak.	Kontaktovat zákaznický servis. ILCOS D Code: DSL-12-S-500

## Váš příspěvek k ochraně životního prostředí

### Úspora energie

Tento spotřebič je energeticky účinný, existuje ale několik tipů, jak ušetřit ještě více energie:

- Během vaření se ujistěte, že je k dispozici dostatečný přívod vzduchu, který umožní, aby odsávací digestoř pracovala účinně a s nízkou úrovní provozního hluku.
- Upravte rychlost ventilátoru na množství páry vytvářené během vaření. Intenzivní režim používejte pouze v případě potřeby. Čím nižší je rychlost ventilátoru, tím méně energie se spotřebuje.
- Pokud se při vaření vytváří velké množství páry, zvolte včas vyšší rychlost ventilátoru. Pokud se pára z vaření již rozšířila po kuchyni, bude

muset odsávací digestoř pracovat déle, což znamená vyšší spotřebu energie.

- Pokud již nepotřebujete odsávací digestoř, vypněte ji.
- Pokud již nepotřebujete osvětlení, vypněte jej.
- V rámci zvýšení účinnosti ventilačního systému a zabránění nebezpečí požáru čistěte filtr v pravidelných intervalech a v případě potřeby jej vyměňte.
- Aby se při vaření snížilo množství páry a kondenzace, používejte pokličky.

### Lividace obalu



Obal je označen logem „Zeleného bodu“. Pro likvidaci všech obalových materiálů, jako je karton, pěnový polystyren a ochranné fólie, pouijte příslušné sběrné nádoby. Tím se zajistí jejich recyklace.

**Demontáž zařízení:**

1. Odpojte síťové napájení.
2. Sejměte kryt vzduchovodu nad digestoří.
3. Odpojte vzduchovod.
4. Podepřete zařízení a odšroubujte šrouby, které jej drží na zdi.
5. Při likvidaci odpadu postupujte podle příslušných pokynů o ochraně životního prostředí.

**Likvidace vyřazených zařízení**

Evropská norma 2012/19/EU o elektrických a elektronických vyřazených zařízeních (WEEE - Odpad tvořený elektrickými a elektronickými zařízeními) zakazuje likvidaci elektrických spotřebičů v rámci běžného domovního odpadu.

Vyřazená zařízení musí být proto sesbírána odděleně od ostatního odpadu, aby se optimalizoval procentuální podíl opětovného použití a recyklace materiálů, které tvoří tyto zařízení, a aby se zabránilo možnému ublížení na zdraví osob a škodám na životním prostředí.

Symbol přeškrtnutého koše musí být aplikován na všechny výrobky kvůli zdůraznění povinnosti jejich oddělené likvidace.

Uživatel se musí spojit s kompetentními místními orgány nebo s našimi prodejními místy, kde získá informace o nejbližším místě sběru starých elektrospotřebičů.

Před provedením likvidace zajistěte bezpečnost zařízení oddělením napájecího kabelu, jeho odstříhnutím a příslušnou náležitou likvidací.

## **Bezpečnostné pokyny**

Pred inštaláciou a používaním spotrebiča si pozorne prečítajte priložený návod na používanie. Výrobca nie je zodpovedný za škody a zranenia spôsobené nesprávnou inštaláciou a používaním. Návod na používanie uchovávajte vždy v blízkosti spotrebiča, aby ste doň mohli v budúcnosti nahliadnuť.

### **Bezpečnosť detí a zraniteľných osôb,**

- Deti staršie ako 8 rokov a osoby so zníženými fyzickými, zmyslovými alebo psychickými schopnosťami alebo nedostatkom skúseností a znalostí môžu tento spotrebič používať len vtedy, ak sú pod dozorom dospelšej osoby alebo osoby, ktorá je zodpovedná za ich bezpečnosť.
- Nedovoľte, aby sa deti hrali so spotrebičom.
- Čistenie a údržbu nesmú vykonávať deti bez dozoru.

### **Všeobecná bezpečnosť**

- Ak je digestor používaný súčasne so spotrebičom spaľujúcim plyn alebo iné palivá, musí byť zaistené dostatočné vetranie miestnosti. (Nevzťahuje sa na zariadenia, ktoré iba nasáva vzduch späť do miestnosti).
- Pod odsávačom nevlambujte jedlá.
- **UPOZORNENIE:** Prístupné časti sa môžu zahriať, ak je používaný s kuchynským vybavením.

### **Inštalácia**

- Pokyny na inštaláciu sú uvedené na obrázkoch na začiatku tohto návodu na použitie.
- Najprv odstráňte ochrannú fóliu zo zadnej časti spotrebiča a po inštalácii fóliu odstráňte úplne.
- Zapínanie a vypínanie prístroja zabezpečte inštaláciou viacpólového vypínača so vzdialenosťou kontaktov minimálne 3 mm. Vhodné separačné zariadenia zahŕňajú napr. výrezov, RCD a stykačov. Toto zariadenie musí spĺňať platné predpisy.



- Ak sa elektrické pripojenie uskutočňuje cez zástrčku a toto zostane prístupné po inštalácii, potom nie je potrebné poskytnúť uvedené oddeľovacie zariadenie.
- Odsávané pary nesmie byť vypúšťané do komína, ktorý je používaný pre odsávanie splodín a dymu zo zariadení spaľujúcich plyn alebo iné palivá (nevzťahuje sa na zariadenia, ktoré iba nasáva vzduch späť do miestnosti).
- Spodná časť kuchynského odsávača musí byť pripevnená najmenej 50 cm nad rovinou elektrického variča a 65 cm nad rovinou plynového či kombinovaného variča. (Ak výrobca uvádza väčšiu vzdialenosť od plynových horákov, dodržte ju.).
- Pred inštaláciou odsávača konzultovať miestne predpisy a nariadenia do platnosti vo vzťahu k vypúšťaniu vzduchu a výparov.
- Ak odsávač pracuje súčasne s inými neelektrickými spotrebičmi alebo zariadeniami, odsávanie vzduchu (podtlakové) nesmie byť vyššie ako 4 Pa ( $4 \times 10^{-5}$  bar).
- Skôr, ako zapojíte odsávač do siete, skontrolujte, či napätie a frekvencia zodpovedajú údajom uvedeným na výrobnom štítku, ktorý je umiestnený vo vnútri odsávača.
- Aby odsávač pracoval optimálne, vonkajší vývod výparov nesmie byť dlhší ako ŠTYRI METRE a nesmie mať viac ako dva uhly  $90^\circ$ .
- Ak nie je možné odvádzať výpary von, kuchynské odsávače sa dajú vybaviť aktívnymi uhlíkovými filtrami, pomocou ktorých sa výpary recyklujú a čistý vzduch sa vracia späť do miestnosti.

## Čistenie

- Existuje riziko požiaru, pokiaľ nedochádza k pravidelnému čisteniu v súlade s pokynmi
- Vyvarujte sa hromadenia tukov v ktorejkoľvek časti odsávača, najmä vo filtri, pretože by mohol vzniknúť požiar.

- Filter je nutné čistiť aspoň raz za mesiac, v závislosti od frekvencie používania odsávača. Uvedomte si, že tuk sa v odsávači usadzuje pri každom varení, bez ohľadu na to, či je odsávač zapnutý alebo nie.
- Pri čistení vnútorného priestoru odsávača odporúčame používať gumové rukavice a postupovať opatrne.

## **Opravy**

- Ak je poškodený elektrický napájací kábel, musíte ho dať vymeniť u výrobcu, v autorizovanom servise alebo kvalifikovanej osobe, aby sa predišlo nebezpečenstvu.
- Spotrebič nezapínajte, ak je prírodná šnúra poškodená alebo na ovládacom paneli sú badateľné znaky poškodenia.
- V prípade, že LED modul je chybný, musí byť vymenený výrobcom, jeho servisným zástupcom alebo obdobne kvalifikovaným pracovníkom, aby sa predišlo možnému nebezpečenstvu.
- Ak odsávač prestane fungovať alebo funguje neobvyklým spôsobom, prístroj odpojte od siete a poraďte sa s technickým servisom.
- V prípade akejkoľvek poruchy kontaktujte najbližší autorizovaný technický servis, ktorý používa výhradne originálne náhradné diely. Opravy či úpravy uskutočnené inde by mohli prístroj poškodiť alebo dokonca zničiť – zároveň tým riskujete vlastnú bezpečnosť. Výrobca nie je zodpovedný za škody, spôsobené nesprávnym zaobchádzaním so spotrebičom.

## **Návod na použitie**

Funkcie odsávača sa ovládajú stlačením tlačidla podľa obr. 1.

Odsávač výparov zapnite niekoľko minút pred začiatkom varenia, aby ste ešte pred tvorbou výparov vytvorili podmienky na plynulé prúdenie vzduchu.

Po skončení varenia nechajte odsávač zapnutý ešte niekoľko minút (asi 3-5), a to kvôli dokonalému odvedeniu mastnoty z vývodu vzduchu. Tím zabránite návratu pachov i dymu.



- 1- Časovač
- 2- Zníženie výkonu zvolenej funkcie
- 3- Displej
- 4- Zvýšenie výkonu zvolenej funkcie
- 5- Svetlo

### Program pre nastavenie intervalu odsávania

- 1) Zapnite digestor a vyberte požadovanú rýchlosť odsávania.

## Čistenie a údržba

Predtým, ako sa pustíte do čistenia či údržby odsávača, skontrolujte, či je odpojený od elektrickej siete.

Pri čistení a údržbe postupujte podľa bezpečnostných pokynov.

Existuje riziko požiaru, pokiaľ čistenie nie je vykonané v súlade s pokynmi.

### Čistenie filtra

Ak chcete vytriahnuť filter, treba najprv uvoľniť body, v ktorých je prichytený. Na čistenie filtra využite umývačku riadu (pozri poznámky) alebo dajte filter odmočiť do horúcej vody, čo potom zjednoduší odstránenie tuku. Použiť môžete aj rôzne špeciálne spreje (ktoré chránia nekovové časti). Po vyčistení dajte filter oschnúť.

Pri výmene filtrov postupujte opačným spôsobom ako pri ich demontáži. Uistite sa, že západka filtra je bezpečne pripevnená ku krytu, aby ste sa vyhli predčasnému vypadnutiu filtrov.

**Poznámky:** Čistenie v umývačke riadu so súčasným použitím agresívnych čistiacich

- 2) Stlačte časovač.
- 3) Vyberte požadovaný čas 1 - 99 minút pomocou tlačidiel “+” a “-”.
- 4) Zvyšný naprogramovaný čas je zobrazované na displeji.

Maximálna rýchlosť „H“ môže byť nastavená iba ručne a automaticky sa zmení na druhý rýchlostný stupeň po 7 minútach.

### Nasýtenie filtrov “F”

- Keď sa rozsvieti kontrolka “nasýtenia filtrov”, je potrebné vyčistiť tukové filtre
- Po vyčistení filtrov stlačte súčasne (+) a (-) po dobu najmenej 3 sekundy potom kontrolka zhasne.

prostriedkov môže spôsobiť, že kovové časti stmavnú; stmavnutie však nemá vplyv na schopnosť filtra zachytávať plyny.

**Pamätajte si:** Filter je nutné čistiť aspoň raz za mesiac, v závislosti od frekvencie používania odsávača. Uvedomte si, že tuk sa v odsávači usadzuje pri každom varení, bez ohľadu na to, či je odsávač zapnutý alebo nie.

### Čistenie skrinky odsávača

Odporúčame použiť teplú vodu so saponátom (asi 40° C). Namočenou handričkou potom vyčistíte celú skrinku odsávača, avšak dávajte pozor, aby ste nenamočili elektrické vedenie.

#### Poznámka:

- Na čistenie nikdy nepoužívajte kovovú drôtenku ani iné hrubé prostriedky, ktoré by mohli poškodiť povrch prístroja.
- Pri čistení nepoužívajte kovové nástroje, ako napr. nože, nožnice a pod.

### Aktívny uhlíkový filter (Obr. 4)

- Pri inštalácii uhlíkového filtra stlačte úchytky na každej strane motora a

pootočte ich v smere pohybu hodinových ručičiek.

- Uhlíkové filtre majú životnosť od troch do šiestich mesiacov v závislosti od podmienok používania.
- Aktívne uhlíkové filtre sa nedajú čistiť ani regenerovať. Po uplynutí životnosti ich treba vymeniť.

- Pri výmene použitých filtrov za nové postupujte opačne ako pri ich inštalácii.
- Zníženie rýchlosti extrahovania môže byť v digestore pozorované s inštaláciou karbónových filtrov.

## Technické údaje

Elektrické údaje:

Odkazujeme na štítok s technickými údajmi

Tento spotrebič bol navrhnutý, testovaný a vyrobený podľa:

- **Bezpečnosť:** EN/IEC 60335-1; EN/IEC 60335-2-31, EN/IEC 62233.
- **Výkon:** EN/IEC 61591; ISO 5167-1; ISO 5167-3; ISO 5168; EN/IEC 60704-1;

EN/IEC 60704-2-13; EN/IEC 60704-3; ISO 3741; EN 50564/IEC 62301.

- **Elektromagnetická kompatibilita:** EN 55014-1 / CISPR 14-1; EN 55014-2 / CISPR 14-2; EN/IEC 61000-3-2; EN/IEC 61000-3-3.

## Keď niečo nefunguje

Skôr, ako by ste sa obrátili na odbornú opravovňu, skontrolujte nasledujúce možnosti:

Chyba	Možná príčina	Riešenie
Odsávač nefunguje.	Je odpojená prívodná šnúra.	Zapojte šnúru do siete.
	V elektrickej sieti nie je prúd.	Skontrolujte alebo obnovte dodávku prúdu.
Odsávač pracuje so zníženým výkonom alebo vibruje.	Vo filtri sa nahromadilo príliš veľa tuku.	Vyčistite alebo vymeňte filter.
	Zablokovaný vývod.	Odstráňte prekážku z vývodu.
	Neadekvátna vzduchové potrubia.	Obráťte sa na inštaláciu a nasledujte inštrukcie tohto manuálu.
Nesvieti svetlo.	Chybná žiarovka.	Vymeňte žiarovku. ILCOS D Code: DSL-12-S-500

## Ochrana životného prostredia

### Úspora energie

Tento spotrebič je energeticky účinný, ale existuje niekoľko tipov, ako ušetriť ešte viac energie:

- Pri varení zabezpečte dostatočný prívod vzduchu, aby digestor pracoval efektívne a s nízkou prevádzkovou hlučnosťou.

- Rýchlosť ventilátora nastavte podľa množstva výparov vznikajúcich pri varení. Intenzívny režim používajte len keď je to potrebné. Čím nižšia je rýchlosť ventilátora, tým menej energie sa spotrebuje.

- Ak pri varení vzniká veľké množstvo výparov, vyberte včas vyššiu rýchlosť ventilátora. Ak sa výpary z varenia rozšíria po celej kuchyni, digestor bude musieť byť v prevádzke dlhšie, pričom sa spotrebuje viac energie.
- Ak digestor už nepotrebujete, vypnite ho.
- Ak osvetlenie už nepotrebujete, vypnite ho.
- Filter čistíte a (v prípade potreby) vymieňajte v pravidelných intervaloch, aby sa zvýšila účinnosť ventilačného systému a aby sa zabránilo vzniku požiaru.
- Hrnce zakryte pokrievkou, aby ste znížili množstvo výparov vznikajúcich pri varení a kondenzátu.

### Likvidácia obalu

Obal obsahuje značku Zelený bod.

Zlikvidujte všetky obalové materiály vrátane kartónu, polystyrénu a plastových fólií v príslušných odpadkových nádobách. Týmto spôsobom zaistíte, že obalové materiály budú opätovne použité.

### Odstránenie zariadenia:

1. Odpojte sieťové napájanie.
2. Odstráňte kryt vzduchovodu nad odsávacím krytom.
3. Odpojte vzduchovod.

4. Zariadenie podopierajte a odskrutkujte skrutky, ktoré ho držia na stene.

5. Pri likvidácii odpadu postupujte podľa príslušných pokynov na ochranu životného prostredia.



### Likvidácia starého spotrebiča

Podľa Európskej smernice 2012/19/EU o zaobchádzaní so starým elektrickým a elektronickým odpadom (WEEE), domáce elektrické spotrebiče nesmú byť likvidované spoločne so štandardným odpadom.

Staré spotrebiče musia byť zhromažďované osobitne pre optimalizáciu obnovy materiálov a recykláciu a pre ochranu pred možným škodlivým dopadom na ľudské zdravie a životné prostredie. Symbol preškrtnutej nádoby na odpady umiestnený na produktoch upozorňuje osoby na ich povinnosť osobitne likvidovať takéto spotrebiče.

Užívateľ by mal kontaktovať miestnu správu alebo miesto predaja pre potrebné informácie o miestach likvidácie starých elektrických spotrebičov.

Pred likvidáciou vášho spotrebiča ho učiňte nepoužiteľným odpojením a odrezaním sieťovej šnúry.

## **Informacje dotyczące bezpieczeństwa**

Przed montażem i rozpoczęciem eksploatacji urządzenia należy dokładnie przeczytać dołączoną instrukcję obsługi. Producent nie odpowiada za uszkodzenia i obrażenia ciała spowodowane nieprawidłową montażem oraz eksploatacją. Instrukcję obsługi należy zachować, aby korzystać z niej podczas eksploatacji urządzenia.

### **Bezpieczeństwo dzieci i osób wrażliwych**

- Urządzenie mogą obsługiwać dzieci po ukończeniu ósmego roku życia oraz osoby o ograniczonych zdolnościach fizycznych, sensorycznych lub umysłowych bądź nieposiadające odpowiedniej wiedzy i doświadczenia, jeśli będą one nadzorowane przez dorosłą osobę lub osobę odpowiedzialną za ich bezpieczeństwo.
- Nie należy pozwalać, aby dzieci bawiły się urządzeniem.
- Czyszczeniem i pielęgnacją urządzenia nie mogą zajmować się dzieci bez nadzoru dorosłych.

### **Ogólne zasady bezpieczeństwa**

- Pomieszczenie, w którym okap zamontowano do przewodu wentylacyjnego, musi mieć sprawną instalację kominową oraz wentylację (nie dotyczy okapów pracujących w trybie pochłaniacza).
- Nie wolno przygotowywać pod wyciągiem tzw. „Płonących” potraw. Otwarty ogień może uszkodzić wyciąg i/lub spowodować pożar.
- **UWAGA:** Dostępne części mogą się nagrzewać, gdy wyciąg jest używanym z urządzeniami do gotowania.

### **Instalacja**

- Instrukcje instalacji są określone na ilustracjach na początku niniejszej instrukcji obsługi.
- Najpierw zdejmij folię ochronną z tyłu urządzenia, a po instalacji usuń ją całkowicie.

- W instalacji elektrycznej należy przewidzieć urządzenie, które umożliwia odłączenie od sieci o szerokości rozwarcia styku minimum 3 mm na wszystkich żyłach. Odpowiednimi urządzeniami rozdzielającymi są np. wyłączniki LS, wyłączniki ochronne prądowe i styczniki.
- Jeśli dokonano podłączenia elektrycznego poprzez wtyczkę oraz jest ona łatwo dostępna, to nie ma konieczności montażu dodatkowego urządzenia rozdzielającego.
- Nie podłączać okapu do kanału kominowego, do którego podłączono urządzenia grzewcze opalane gazem lub innym paliwem (nie dotyczy okapów pracujących w trybie pochłaniacza).
- Dolna powierzchnia okapu powinna znajdować się co najmniej 50 cm nad palnikami elektrycznymi lub 65 cm nad palnikami gazowymi.
- W czasie prac montażowych należy przestrzegać obowiązujących przepisów dotyczących wentylacji i oddymiania pomieszczeń.
- Kiedy jednak uruchamia się wyciąg wraz z innymi urządzeniami niezasilanymi energią elektryczną, ciśnienie powietrza na wyjściu nie może przekraczać 4 Pa ( $4 \times 10^{-5}$  bar).
- Przed przyłączeniem urządzenia do instalacji elektrycznej należy sprawdzić zgodność napięcia i częstotliwości z danymi na tabliczce znamionowej. Wyciąg powinien być podłączony do gniazdka z uziemieniem.
- W celu uzyskania optymalnego odprowadzenia powietrza, przewód nie powinien być dłuższy niż 4 metry i powinien posiadać maksymalnie dwa kolanka 90°.
- W przypadku braku możliwości odprowadzania oparów na zewnątrz, należy zainstalować filtr z węgla aktywnego. Filtr montuje się w korpusie wyciągu, poprzez wkręcanie go w kierunku zgodnym z ruchem wskazówek zegara.

## **Czyszczenie**

- Istnieje ryzyko pożaru, jeżeli czyszczenie nie jest przeprowadzane zgodnie z instrukcją.
- Nie dopuścić do gromadzenia się smaru w dowolnej części ekstraktora, zwłaszcza w filtrach smarów, ponieważ może ono spowodować zagrożenie pożarowe!
- Filtry należy czyścić zależnie od stopnia zabrudzenia, jednak nie rzadziej niż raz w miesiącu. Prosimy zwrócić uwagę, że podczas gotowania tłuszcz osadza się na filtry również gdy urządzenie nie jest włączone.
- Zalecamy używanie rękawic podczas czyszczenia wnętrza urządzenia.

## **Remont**

- Jeśli przewód zasilający został uszkodzony, ze względów bezpieczeństwa jego wymianę powinien przeprowadzić producent, autoryzowany serwis lub inny wykwalifikowany specjalista. Ponadto do ww. czynności potrzebne są specjalne narzędzia.
- Nie należy uruchamiać okapu, jeżeli przewód elektryczny jest uszkodzony lub są widoczne uszkodzenia na panelu sterowania.
- Jeżeli moduł LED nie działa poprawnie musi zostać wymieniony przez producenta, autoryzowany serwis techniczny lub wykwalifikowaną osobę w celu uniknięcia zagrożenia.
- Jeżeli okap nie działa lub działa niepoprawnie, należy odłączyć go od zasilania i skontaktować się z autoryzowanym serwisem technicznym.
- W razie konieczności dokonania naprawy należy powiadomić najbliższy punkt serwisowy. Używać wyłącznie oryginalnych części zamiennych. Naprawy dokonane przez osoby nieuprawnione mogą spowodować uszkodzenie urządzenia lub zakłócić jego eksploatację. W żadnym wypadku nie podejmować samodzielnych prób naprawy.



## Obsługa urządzenia

Włączanie i wyłączenie wyciągu oraz oświetlenia odbywa się przyciskami pokazanymi na rysunku.

Zaleca się włączenie okapu na kilka minut przed rozpoczęciem gotowania (3 – 5 minut), w ten sposób tworzy się stabilny ciąg powietrza jeszcze przed powstaniem oparów.

Zaleca się również pozostawienie okapu włączonego (3 – 5 minut) po zakończeniu gotowania, co umożliwia wydmuchanie wszelkich oparów i tłuszczu z przewodów wentylacyjnych i zapobiega ich cofaniu się do pomieszczenia.



- 1- Przycisk Timer
- 2- Przycisk – (zmniejszanie)
- 3- Wyświetlacz
- 4- Przycisk + (zwiększanie)
- 5- Oświetlenie

## Czyszczenie i konserwacja

Przed przystąpieniem do czyszczenia należy upewnić się, czy urządzenie jest odłączone od zasilania.

Przestrzegać instrukcji i wskazówek dotyczących bezpieczeństwa.

Jeżeli prace konserwacyjne nie są przeprowadzane zgodnie z instrukcją, może wystąpić RYZYKO POŻARU!

### Czyszczenie filtrów

Zwolnić zapadki i wyjąć filtry z mocowań. Wkład filtra wyczyścić w zmywarce do naczyń lub poprzez namoczenie w gorącej wodzie; dopuszczalne jest stosowanie środków.

### Programowanie czasu pracy okapu

- 1) Włączyć urządzenie i ustawić odpowiednią prędkość turbiny.
- 2) Nacisnąć przycisk Timer.
- 3) Za pomocą przycisków + oraz – ustawić czas pracy okapu (1 – 99 minut).
- 4) Na wyświetlaczu czas pozostały do zakończenia pracy okapu.

Nie można zaprogramować czasu pracy dla prędkości turbo "H", ponieważ po upływie 7 minut urządzenie automatycznie przełączy się na prędkość 2.

### Zabrudzenie filtrów "F"

- Jeżeli na wyświetlaczu podświetli się, zaleca się wyczyścić/umyć filtry.
- Po czyszczeniu filtrów jednocześnie dotknij (+) i (-). Po czym znak wyłączy się.

Czyszczących w sprayu (zabezpieczając niemetalowe części). Po umyciu filtry dokładnie wysuszyć.

Aby wymienić filtry, postępuj w odwrotnej kolejności do ich usuwania. Upewnij się, że zatrzask filtra jest dobrze przymocowany do obudowy, aby zapobiec przedwczesnemu zużyciu filtrów.

**Uwaga:** Niektóre środki myjące używane w zmywarkach mogą odbarwić metalową powierzchnię filtra na czarno. Nie ma to jednak wpływu na prawidłowość funkcjonowania urządzenia.

Filtry należy czyścić zależnie od stopnia zabrudzenia, jednak nie rzadziej niż raz w miesiącu. Prosimy zwrócić uwagę, że podczas gotowania tłuszcz osadza się na filtrze również gdy urządzenie nie jest włączone.

### Czyszczenie obudowy

Zalecane jest mycie miękką szmatką namoczoną w ciepłej wodzie z dodatkiem mydła lub płynu do mycia naczyń. Po umyciu dokładnie wytrzeć do sucha.

### Uwaga:

- Nie wolno używać metalizowanych gąbek do szorowania, proszków i mleczek szorujących
- I żadnych ostrych narzędzi do skrobienia, np. noży, itp.

## Informacje techniczne

Charakterystyka techniczna:

SPRAWDŹ TABLICZKĘ ZNAMIONOWĄ WEWNĄTRZ URZĄDZENIA

Urządzenie zostało zaprojektowane, przetestowane i wyprodukowane zgodnie z:

- **Bezpieczeństwo:** EN/IEC 60335-1; EN/IEC 60335-2-31, EN/IEC 62233.

### Filtr z węgla aktywnego (Rys. 4)

- Aby założyć filtry należy ustawić je zgodnie z oznaczeniami na wylotach turbiny i przekręcić zgodnie z ruchem wskazówek zegara.
- Żywotność filtrów wynosi 3 – 6 miesięcy zależnie od intensywności używania wyciągu.
- Filtrów z węgla aktywnego nie można myć lub regenerować. Zużyte należy wymienić na nowe.
- Aby zdjąć zużyte filtry postępować w odwrotnej kolejności.
- Po zainstalowaniu filtrów węglowych można zaobserwować w okapie zmniejszenie się prędkości odsysania.

- **Wydajność:** EN/IEC 61591; ISO 5167-1; ISO 5167-3; ISO 5168; EN/IEC 60704-1; EN/IEC 60704-2-13; EN/IEC 60704-3; ISO 3741; EN 50564/IEC 62301.
- **EMC:** EN 55014-1 / CISPR 14-1; EN 55014-2 / CISPR 14-2; EN/IEC 61000-3-2; EN/IEC 61000-3-3.

## Jeśli coś nie działa

Przed wezwaniem serwisu należy sprawdzić:

Problem	Prawdopodobna przyczyna	Rozwiązanie
Silnik okapu nie działa.	Kabel zasilający nie jest podłączony do sieci.	Podłączyć kabel do sieci.
	Nie ma napięcia w sieci.	Sprawdzić bezpieczniki.
Okap wibruje. Niedostateczna moc ciągu.	Filtry są zabrudzone.	Wymienić filtry węglowe.
	Zablokowany jest wylot powietrza.	Umyć filtry metalowe.
	Niedostateczny wylot powietrza	Udrożnić przewód odprowadzający
Oświetlenie nie działa.	Żarówki przepaliły się.	Kontakt z obsługą ILCOS D Code: DSL-12-S-500

# Opakowanie i wycofanie z eksploatacji

## Oszczędzanie energii

To urządzenie jest energooszczędne, ale istnieje kilka wskazówek, jak zaoszczędzić jeszcze więcej energii:

- Podczas gotowania należy zadbać o wystarczający dopływ powietrza, aby okap mógł pracować wydajnie i przy niskim poziomie hałasu.
- Dostosuj prędkość wentylatora do ilości pary wytwarzanej podczas gotowania. Używaj najwyższych obrotów tylko wtedy, gdy jest to wymagane. Im niższa prędkość wentylatora, tym mniej energii jest zużywane.
- Jeśli podczas gotowania wytwarzana jest duża ilość pary, w odpowiednim momencie wybierz wyższą prędkość wentylatora. Jeśli para rozprzestrzeniła się już po kuchni, okap będzie musiał pracować dłużej, zużywając więcej energii.
- Wyłącz okap, jeśli go już nie potrzebujesz.
- Wyłącz światło, jeśli go już nie potrzebujesz.
- Czyść i (jeśli to konieczne) wymieniaj filtr w regularnych odstępach czasu, aby zwiększyć skuteczność wentylacji i zapobiec ryzyku wybuchu pożaru.
- Nałóż pokrywkę na patelnię, aby zmniejszyć ilość pary i skraplania.

## Opakowanie

Powyższy symbol oznacza, że wszystkie materiały zastosowane do opakowania są nieszkodliwe dla środowiska naturalnego, w 100% nadają się do odzysku.

Po rozpakowaniu urządzenia prosimy Państwa o usunięcie elementów opakowania w sposób nie zagrażający środowisku.

## Usuwanie sprzętu:

1. Odłączyć zasilanie sieciowe.
2. Zdejmij osłonę kanału nad okapem.
3. Odłącz kanał.
4. Aby wesprzeć sprzęt, usuń wkręty mocujące go do ściany.
5. W przypadku usuwania odpadów postępuj zgodnie z odpowiednimi wytycznymi dotyczącymi ochrony środowiska.

## Wycofanie z eksploatacji

Niniejsze urządzenie posiada oznaczenia zgodne z Dyrektywą Europejską 2012/19/EU w sprawie zużytego sprzętu elektrycznego i elektronicznego (WEEE). Powyższy symbol umieszczony na produkcie lub na dołączonych do niego dokumentach oznacza, że ten produkt nie jest klasyfikowany jako odpad z gospodarstwa domowego.

Urządzenie, z przeznaczeniem jego złomowania, należy zdać w odpowiednim punkcie utylizacji odpadów, w celu recyklingu komponentów elektrycznych i elektronicznych. Zapewniając prawidłowe złomowanie niniejszego urządzenia przyczynią się Państwo do ograniczenia ryzyka wystąpienia negatywnego wpływu na środowisko i zdrowie ludzi, które mogłoby zaistnieć w przypadku niewłaściwej utylizacji urządzenia.

Dodatkowe informacje na temat utylizacji, złomowania i recyklingu opisywanego urządzenia można uzyskać w lokalnym urzędzie miasta, w miejskim przedsiębiorstwie utylizacji odpadów lub w sklepie, w którym produkt został zakupiony.

Przed złomowaniem zawsze należy doprowadzić urządzenie do stanu nieprzydatności, odcinając kabel elektryczny.

## **Biztonsági információk**

Az üzembe helyezés és használat előtt gondosan olvassa el a mellékelt útmutatót. A nem megfelelő üzembe helyezés vagy használat által okozott károkért nem vállal felelősséget a gyártó. További tájékozódás érdekében tartsa elérhető helyen az útmutatót.

### **Gyermekek biztonsága és a kiszolgáltatott emberek**

- A készüléket 8 év feletti gyermekek és csökkent fizikai, értelmi vagy mentális képességű, illetve megfelelő tapasztalatok és ismeretek híján lévő személyek a biztonságukért felelős személy felügyelete mellett használhatják.
- Ne hagyja, hogy gyermekek játsszanak a készülékkel.
- Gyermekek felügyelet nélkül nem végezhetnek tisztítási vagy karbantartási tevékenységet.

### **Általános biztonsági**

- Ott kell lennie a megfelelő szellőztetést a szobában, amikor a szagelszívó használjuk egyidejűleg a készülékek égő gáz vagy más tüzelőanyagok (nem alkalmazható a készülékekre, amelyek csak akkor mentesül a levegőt vissza a szoba).
- Soha ne flambírozzon a páraelszívó alatt.
- **FIGYELEM:** Akadálymentes alkatrészek hőt használ fel, amikor főző.

### **Telepítés**

- A telepítési utasításokat a felhasználói kézikönyv elején található képeken találja.
- Először távolítsa el a védőfóliát a készülék hátuljáról, majd a telepítést követően távolítsa el teljesen a fóliát.
- Az elektromos bekötést úgy kell végrehajtani, hogy a készülék leválasztható legyen a hálózatról egy minden pólusánál minimum 3 mm-es érintkezőtávolságú eszközzel. Erre alkalmas leválasztó eszközök lehetnek például a megszakítók, biztosítékok (a csavaros biztosítékokat ki kell venni a foglalatból), az áramvédő kapcsolók és védőrelék.

- Ha az elektromos csatlakozás egy dugón keresztül történik, és ez a telepítés után is elérhető marad, akkor nem szükséges az említett szétválasztó berendezést biztosítani.
- A levegő nem szabad beengedni a kémény, hogy használják a fűrésztő füst készülékek égő gáz vagy más tüzelőanyagok (nem alkalmazható a készülékekre, amelyek csak akkor mentesül a levegőt vissza a szoba).
- A páraelszívó alsó részének legalább 50 cm-re kell lennie elektromos főzőlapoktól és 65 cm távolságra gázfőzőlapoktól. Amennyiben a gázfőzőlaphoz tartozó használati útmutató ennél nagyobb távolságot ír elő, úgy azt kell betartani.
- A páraelszívó beszerelése előtt tanulmányozza az érvényben lévő helyi előírásokat.
- A páraelszívó csatlakoztatását egy védő vezetékkel ellátott aljzattal kell elvégezni. Amennyiben a páraelszívó egy időben működik más, nem elektromos árammal üzemelő berendezéssel, a kimenő levegő nyomása nem haladhatja meg a 4 Pa-t ( $4 \times 10^{-5}$  bar).
- Mielőtt csatlakoztatná a páraelszívót a hálózatra, győződjön meg arról, hogy a feszültség és a frekvencia megegyezik a páraelszívó belső oldalán található típuscímke adataival.
- Az optimális teljesítmény biztosításához az elszívó cső hosszúsága nem haladhatja meg a NÉGY métert, és nem lehet benne kettőnél több 90°-os görbület.
- A szabadba történő elvezetés ajánlott, de az aktív szén-szűrő használata lehetővé teszi a megtisztított levegő visszavezetését a konyhába az elszívó csövön keresztül. Ne hagyja magára a működő készüléket!

## **Tisztítás**

- Van egy tűzveszély esetén a tisztítást nem végezték el megfelelően az utasításokat.

- Ügyeljen arra, hogy a páraelszívó semmilyen részére ne rakódjon le zsír, különösen a szűrőre ne, MERT EZ TÜZET OKOZHAT.
- A szűrőt legalább havonta egyszer tisztítsa meg a páraelszívó használatának gyakoriságától függően! Ügyeljen arra, hogy főzés közben a zsír lerakódik a páraelszívóra akkor is, ha a páraelszívó nincs bekapcsolva!
- A páraelszívó belső részének tisztításakor óvatosan járjon el és ajánlatos kesztyű használata.

### **Javítás**

- Ha a hálózati kábel megsérül, azt a gyártónak vagy a hivatalos márkaszerviznek vagy más hasonlóan képzett személynek ki kell cserélnie, nehogy veszélyhelyzet álljon elő.
- Ne kapcsolja be a páraelszívót, ha a hálózati kábelen sérülések láthatók (kopás, vágás) vagy a kapcsolótábla körül az elhasználódás jelei láthatók.
- Ha a LED-modul nem működik, akkor ki kell cserélni a gyártó, a hivatalos márkaszerviz vagy hasonlóan képzett személy elkerülése érdekében veszélyt.
- Amennyiben a páraelszívó nem, vagy hibásan működik, válassa le a készüléket az elektromos hálózatról és értesítse a szakszervizt.
- Ha szerelésre van szükség, forduljon a legközelebbi engedélyezett műszaki szervizhez, és ragaszkodjon eredeti alkatrészek beszereléséhez! Más által végzett szerelések és módosítások a készülék meghibásodásához és hibás működéséhez vezethetnek és veszélyeztethetik a készülék biztonságos működését. A gyártó és a forgalmazó nem vállal semmilyen felelősséget a készülék nem rendeltetésszerű használata esetén.

## Használati utasítások

Az ábrán látható gomb megnyomásával szabályozhatja a páraelszívó működését.

A jobb páraelszívó hatás érdekében kapcsolja be a készüléket 3-5 perccel a főzés megkezdése előtt, hogy a levegőáramlás folyamatos és stabil legyen a páráképződéskor!

A főzés befejezése után hagyja még néhány percig (3-5 perc) bekapcsolva a páraelszívót, hogy a készülék a zsírrészecskéket az elszívó vezetékéből teljesen kívülre vezesse. Így elkerülheti a zsír, gőz és szagok visszaáramlását.



1- Időmérő

2- A választott funkció csökkentése

3- Kijelző

4- A választott funkció növelése

5- Világítás

## Tisztítás és karbantartás

Minden tisztítási és karbantartási művelet előtt válassza le a páraelszívót a hálózatról.

A tisztítási és karbantartási műveletek elvégzésekor tartsa be a biztonsági utasításokat.

Tűzveszély van, ha az elszámolási nem végzik megfelelően az utasításokat.

### A szűrő tisztítása

A szűrők kivételéhez oldja ki a rögzítő elemeket! A tisztításhoz áztassa be a szűrőt meleg vízbe, amíg a zsír leoldódik, majd mosogassa el folyó víz alatt! Speciális zsíroldó spray is használható a szűrő tisztításához. A szűrő mosogatógében is tisztítható (figyelje a megjegyzést). A szűrőt

### Az elszívási időtartam beprogramozása

- 1) Kapcsolja be a páraelszívót és válassza ki a kívánt elszívási sebességet!
- 2) Nyomja meg az 'Időmérő' gombot!
- 3) Állítsa be a kívánt időtartamot 1-től 99 percig a '+' és '-' gombok használatával!
- 4) A készülék jelzi ki a fennmaradó program időt.

A maximális elszívási sebességet 'H' csak manuálisan lehet beállítani, és 7 perc elteltével a készülék automatikusan átvált a második sebességi fokozatra.

### A szűrők telítődése "F"

- Amikor a 'Szűrő telítettségi' kijelző bekapcsol, tisztítsa meg a szűrőt!
- A szűrők megtisztítása után nyomja meg egyszerre a (+) és (-) gombokat, ennek következményeként a jelzés kialszik.

függgőlegesen tegye a mosogatógépbe, hogy ne rakódhasson rá ételmaradék! A tisztítás után hagyja megszáradni a szűrőt, majd helyezze vissza a páraelszívóba!

A szűrők cseréjéhez távolítsa el azokat beépítésükkel ellentétes módon és sorrendben. Győződjön meg róla, hogy a szűrő retesze biztonságosan rögzül - e a szűrőházhoz, ezzel is megelőzve a szűrők idő előtti meghibásodását.

**Megjegyzés:** A mosogatógépben agresszív tisztítószerekkel történő tisztításakor a fém részek felülete megfeketedhet, ami semmilyen hatással nincs szűrő zsírelnyelő tulajdonságra.

**Figyelem:** A szűrőt legalább havonta egyszer tisztítsa meg a páraelszívó használatának gyakoriságától függően! Ügyeljen arra, hogy főzés közben a zsír lerakódik a páraelszívóra akkor is, ha a páraelszívó nincs bekapcsolva!

### **A szűrőtartó és a páraelszívó test tisztítása**

A tisztításhoz egy meleg, körülbelül 40°C-os mosogatószeres vízbe mártott rongyot használjon! Különös alaposággal tisztítsa meg a nyílásokat és végül alaposan törölje szárazra a felületet egy szálfmentes ronggyal!

### **Figyelem:**

- Soha ne használjon fémes szivacsot, vagy agresszív szereket, mert ezek károsíthatják a felületet!.
- Ne karcolja meg a felületet kemény tárgyakkal, mint például kés, olló, stb!

## **Műszaki adatok**

Elektromos jellemzők:

### LÁSD A TÍPUSCÍMKÉT

A készüléket a következők szerint tervezték, tesztelték és gyártották:

- **Biztonság:** EN/IEC 60335-1; EN/IEC 60335-2-31, EN/IEC 62233.

### **Aktív szénszűrő (4. Ábra)**

- Az aktív szénszűrő beszereléséhez a motoron lévő rögzítő elemeknek és a szűrőnek egybe kell esnie. Illessze be a szűrőt és rögzítse az óramutató járásával megegyező irányba történő forgatással!
- A szénszűrő három-hat hónapig használható a páraelszívó használatának intenzitásától és gyakoriságától függően.
- Az aktív szénszűrő nem regenerálható és nem mosható. Amikor elhasználódott, ki kell cserélni azt.
- A használt szűrő cseréje a beszerelés fordított sorrendjében történik.
- A szénszűrők beszerelését követően a kinyerési áramlási mennyiség csökkenését lehet megfigyelni a kámzsákban.

- **Teljesítmény:** EN/IEC 61591; ISO 5167-1; ISO 5167-3; ISO 5168; EN/IEC 60704-1; EN/IEC 60704-2-13; EN/IEC 60704-3; ISO 3741; EN 50564/IEC 62301.
- **EMC:** EN 55014-1 / CISPR 14-1; EN 55014-2 / CISPR 14-2; EN/IEC 61000-3-2; EN/IEC 61000-3-3.

## **Hiba esetén**

Mielőtt egy esetleges hiba esetén hívná a műszaki szerviz szolgálatot, kérjük, végezze el a következő egyszerű ellenőrzéseket:

Hibajelenség	Lehetséges okok	Megoldás
A páraelszívó nem működik	A hálózati kábel nincs csatlakoztatva	Csatlakoztassa a hálózati kábelt!
	Az aljzat nem vezeti a feszültséget.	Cseréltesse ki / szereltesse meg szakemberrel alzatot!
A páraelszívó nem szív megfelelően, vagy rezeg	A szűrő zsírral telítődött.	Tisztítsa meg vagy cserélje ki a szűrőt!
	Eltömődött az elszívó cső.	Szüntesse meg az eltömődést!
	Nem megfelelő a levegő csatorna.	Értesítsen szakképzett szerelőt és kövesse a használati útmutató utasításait!
A lámpa nem világít	Törött lámpa	Kapcsolat az ügyfélszolgálat ILCOS D Code: DSL-12-S-500



## A csomagolás ártalmatlanítása

### Energiatakarékosság

Ez a készülék energiatakarékos, de van néhány tipp a további energiamegtakarításhoz:

- Főzés közben gondoskodjon arról, hogy elegendő legyen a levegőellátás ahhoz, hogy az elszívóház hatékonyan működhessen, alacsony működési zaj mellett.
- Állítsa be a ventilátor sebességét a főzés során keletkező gőz mennyiségének megfelelően. Csak szükség esetén használjon intenzív módot. Minél alacsonyabb a ventilátor sebessége, annál kevesebb energiát fogyaszt.
- Ha a főzés nagy mennyiségű gőzt termel, válassza időben a nagyobb ventilátor sebességet. Ha a főzőgőz már elterjedt a konyhában, akkor az elszívót hosszabb ideig kell működtetni, így több energiát fogyaszt.
- Kapcsolja ki az elszívót, ha már nincs rá szüksége.
- Kapcsolja ki a világítást, ha már nincs rá szüksége.
- A szellőzőrendszer hatékonyságának növelése és a tűzveszély elkerülése érdekében rendszeres időközönként tisztítsa meg és (ha szükséges) cserélje ki a szűrőt.
- Helyezzen fedőt a fazéokra a főzési gőz és a páralecsapódás csökkentése érdekében.

### A csomagoláson a Zöld Pont jel látható

A csomagolóanyag minden részét, úgymint a kartont, a hungarocellt és a műanyag

csomagolást a megfelelő tárolókban helyezzük el. Ezáltal biztosak lehetünk benne, hogy a csomagolóanyagok újra felhasználásra kerülnek.

### A felszerelés eltávolítása:

1. Húzza ki a hálózati feszültséget.
2. Távolítsa el a légcsatorna fedelét a páraelszívó felett.
3. Válassza le a vezetékét.
4. A felszerelést támasztva távolítsa el a csavarokat, amelyek azt a falhoz támasztják alá.
5. A hulladékkezeléshez a megfelelő környezetvédelmi iránymutatások szerint járjon el.



### A már nem használt készülékek ártalmatlanítása

kezeléséről szóló 2012/19/EU számú Európai direktíva értelmében az elektromos háztartási készülékeket nem szabad a normál háztartási hulladékkal együtt kezelni. A kiöregedett készülékeket külön kell gyűjteni, ezzel optimalizálva az alkatrészek felújításának, illetve az újrafeldolgozásnak a lehetőségét, valamint megelőzve az emberi egészség és a környezet szempontjából esetlegesen jelentkező veszélyeket. Minden ilyen terméken el kell helyezni az áthúzott kukát ábrázoló jelölést, így figyelmeztetve az embereket arra, hogy az ilyen termékeket külön kell gyűjteni.

A vásárlók felvehetik a kapcsolatot a helyi hatóságokkal vagy gyűjtőhelyekkel és tájékoztatást kérhetnek arról, hol helyezhetik el kiöregedett háztartási gépeiket.

Mielőtt a készüléktől megválnánk, tegyük használhatatlanná úgy, hogy kihúzzuk és átvágjuk a tápkábelt.

## **Информация за сигурност**

Внимателно прочетете предоставените инструкции преди инсталиране и употреба на уреда. Производителят не носи отговорност за неправилно инсталиране и употреба, предизвикани от неправилно използване. Винаги запазвайте инструкциите с уреда за бъдещи справки.

### **безопасността на децата и уязвимите хора**

- Този уред може да бъде използван от деца над 8-годишна възраст, както и лица с намалени физически, сетивни и умствени възможности или лица без опит и познания, само ако те са под наблюдение от възрастен или лице, което е отговорно за тяхната безопасност.
- Не позволявайте на децата да си играят с уреда.
- Почистването и поддръжката не трябва да се извършват от деца, ако не са под наблюдение.

### **Обща безопасност**

- Изтегляният въздух не трябва да влиза във въздуховод, който се използва от други уреди за отвеждане на изпарения от газ или други горива.
- Не фламбирайте под абсорбатора.
- **ВНИМАНИЕ:** Достъпните части могат да се нагорещат, когато се използва с готварски уреди.

### **Инсталация**

- Инструкциите за инсталиране са описани върху изображенията в началото на това ръководство за потребителя.
- Първо свалете защитното фолио от задната страна на уреда, а след монтажа го свалете напълно от целия уред.
- При директно свързване към електрическата мрежа трябва да бъде използван еднополюсен прекъсвач с минимално разстояние между клемите от 3 мм, който да бъде лесно достъпен. Подходящи устройства за разделяне включват,

например, прекъсвания, RCD и контактори. Тази инсталация трябва да отговаря на действащите разпоредби.

- Ако електрическото свързване се осъществява чрез щепсел и това остава достъпно след монтажа, тогава не е необходимо да се осигури споменатото отделящо устройство.
- Помещението трябва да има достатъчно добра вентилация, ако абсорбатора ще се използва едновременно с други уреди, които използват енергия, различна от електрическата.
- Долната част на абсорбатора трябва да е на височина най-малко 50 см от електрически котлони или на 65 см от газове. Ако в инструкциите за тяхната употреба се препоръчва по-голямо разстояние, то следва да бъде спазено.
- При инсталирането на абсорбатора следва да се съобразите с местните норми и стандарти и да спазите изискванията за вентилация.
- Когато абсорбатора работи едновременно с друг неелектрически уред за готвене, въздушното налягане, което се получава в отдушника, не трябва да превишава 4 Pa ( $4 \times 10^{-5}$  на бара).
- Преди да включите абсорбатора се уверете, че честотата и волтажът в електрическата мрежа съответстват на отбелязаните такива на стикера с техническите данни, намиращ се от вътрешната страна на абсорбатора.
- За да бъде абсорбирането оптимално, изходящият въздуховод не трябва да превишава 4 метра дължина и да не включва повече от 2 чупки с ъгъл  $90^\circ$ .
- Въпреки че е препоръчително извеждане на парите навън, може да се използват филтри с активен въглен, които връщат пречистения въздух в кухнята.

## **Почистване**

- Съществува риск от пожар, ако почистването на абсорбатора не се осъществи в съответствие с инструкциите описани в това ръководство.
- Не допускайте да се натрупва мазнина, върху която и да е част на абсорбатора и особено във филтрите – **ТОВА УВЕЛИЧАВА РИСКА ОТ ПОЖАР!**
- Филтрите трябва да се почистват най-малко веднъж месечно в зависимост от честотата на използването на абсорбатора. Помнете, че по време на готвене мазнините се натрупват в абсорбатора, независимо дали той е включен или не.
- Препоръчваме използването на ръкавици и повишено внимание при почистване на вътрешността на аспиратора.

## **Ремонти**

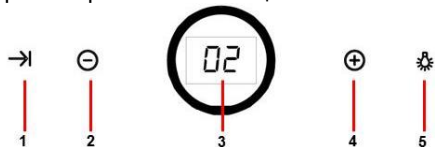
- Ако захранващият кабел е повреден, той трябва да бъде подменен от производителя, негов сервизен представител или подобни квалифицирани лица, за да се избегне опасност.
- Не включвайте уреда ако захранващия кабел е повреден или забележите някаква нередност по контролния панел.
- Ако има повреда в LED осветлението, то тя трябва да бъде отстранена единствено от квалифициран специалист.
- Ако абсорбатора спре да работи или не функционира нормално, го изключете от електрическото захранване и се свържете с техническия сервиз.
- Моля, свържете се с най-близкия сервиз на квалифицирана техническа помощ за всякакви ремонти винаги с помощта на оригинални резервни части. Ремонт и модификации, извършени от други, могат да повредят екстрактор или да причинят това да се повреди и да предизвика рискове за безопасността.

## Инструкции за употреба

Когато натискате бутоните показани на фиг., Вие контролирате функционирането на абсорбатора.

За да имате по-добра абсорбция, Ви препоръчваме да включите уреда няколко минути (3-5 минути) преди да започне готвенето - така ще се постигне по-стабилен и постоянен въздушен поток за отстраняване на миризмите.

Също така, след приключване на готвенето оставете абсорбатора да поработи още няколко минути, така че да отведе всички пари и миризми от помещението.



1- Таймер

2- Намалявяне на времето

3- Дисплей

4- Увеличаване на времето

5- Осветление

### Програмиране периода на абсорбция

- 1) Включете абсорбатора и изберете желаната скорост.
- 2) Натиснете бутона "Таймер".
- 3) Посредством бутоните "+" и "-" изберете желаното време на работа на абсорбатора: от 1 до 99 минути.
- 4) Оставащото програмирано време ще се показват върху дисплея.

Максималната скорост H може да бъде настроена само ръчно. Ако изберете максимална скорост на работа, тя автоматично ще се превключи на скорост 2 след период от време 7 минути.

### Насищане на филтрите "F"

- Когато е включи символът „Насищане на филтрите“, филтрите трябва да бъдат почистени.
- След почистване на филтрите, едновременно натиснете (+) и (-) за поне 3 секунди, след което символът ще изгасне.

## Почистване и поддръжка

Преди да започнете каквато и да е работа по почистване и поддръжка на абсорбатора го изключете от електрическата мрежа.

При почистването и поддържането спазвайте инструкциите за безопасност.

Съществува риск от пожар, ако почистването на уреда не е в съответствие с посочените инструкции.

### Почистване на филтрите

За да извадите филтрите от местата им, ги освободете от закопчалките, които ги поддържат. Измийте филтрите в съдомиялна машина (вижте забележките) или ги оставете да постоят в гореща вода, така че да се улесни премахването на

мазнините, а ако желаете, използвайте специален спрей (пазете неметалните им части). След почистването ги оставете да изсъхнат.

За да подмените филтрите, продължете по обратния път към тяхното отстраняване. Уверете се, че резето на филтъра е здраво закрепено към корпуса, за да предотвратите ненавременни капки от филтрите.

**Забележка:** Миенето в съдомиялна машина с „агресивен“ (силен) почистващ препарат може да потъмни повърхността на металните части на филтрите, без това да повлияе на способността им да улавят изпаренията.

**Внимание:** Филтрите трябва да се почистват най-малко веднъж месечно в зависимост от честотата на използването на абсорбатора. Помнете, че по време на готвене мазнините се натрупват в абсорбатора, независимо дали той е включен или не.

### Почистване на корпуса на абсорбатора

За почистване се препоръчва използването на кърпа, напоена в гореща вода (около 40°C) със сапун, като обърнете специално внимание на ъглите. След това подсушете с суха кърпа

#### **Забележка:**

- Никога не използвайте кухненска тел или четки, както и абразивни препарати, които могат да наранят повърхностите на абсорбатора.
- Не използвайте остри метални предмети, като ножове, ножици и други.

## **Технически данни**

Електрически характеристики:

УКАЗАНИ СА НА СТИКЕРА С ЕЛЕКТРИЧЕСКИ ПОКАЗАТЕЛИ

Този уред е проектиран, тестван и произведен в съответствие с:

- **Безопасност:** EN/IEC 60335-1; EN/IEC 60335-2-31, EN/IEC 62233.

### Филтри с активен въглен (Фиг. 4)

- За да поставите филтрите с активен въглен, поставете техните захващащи части в предвидените за това отвори на двигателя, като бъдат завъртени по посока на часовниковата стрелка.
- Филтрите с активен въглен са годни от 3 до 6 месеца в зависимост от употребата на абсорбатора.
- Филтрите с активен въглен не се мият, нито възстановяват. След тяхната употреба трябва да се заменят с нови.
- За да свалите използваните филтри, следвайте обратната процедурата на тази при поставянето им.
- При монтаж на въглеродни филтри може да се забележи намаляване на мощността на засмукване на абсорбатора.

- **Производителност:** EN/IEC 61591; ISO 5167-1; ISO 5167-3; ISO 5168; EN/IEC 60704-1; EN/IEC 60704-2-13; EN/IEC 60704-3; ISO 3741; EN 50564/IEC 62301.
- **EMC:** EN 55014-1 / CISPR 14-1; EN 55014-2 / CISPR 14-2; EN/IEC 61000-3-2; EN/IEC 61000-3-3.

## **Ако нещо не работи**

Преди да потърсите техническа помощ при възникнал проблем, моля проверете:

Проблем	Вероятна причина	Решение
Абсорбаторът не работи	Захранващият кабел не е свързан	Свържете кабела към електрическото захранване
	Няма ток в контакта	Проверете / ремонтирайте електрическата инсталация
Абсорбирането не е задоволително или има вибрации	Филтрите са запушени	Почистете или заменете филтрите
	Въздуховодът е запушен	Почистете въздуховода
	Въздуховодът е неподходящ	Свържете се със специалиста, монтирайте уреда и спазвайте настоящите инструкции
Лампите не светят	Лампите са изгорели	Свържете се с обслужване на клиенти ILCOS D Code: DSL-12-S-500

## Опазване на околната среда

### Спестяване на енергия

Този уред е енергоефективен, но има някои съвети как да спестите още повече енергия:

- По време на готвенето се уверете, че има достатъчно количество въздух, за да може аспираторът да работи ефективно и с ниско ниво на шум при работа.
- Регулирайте скоростта на вентилатора спрямо количеството пара, получено по време на готвене. Използвайте интензивен режим само когато е необходимо. Колкото по-ниска е скоростта на вентилатора, толкова по-малко енергия се изразходва.
- Ако при готвене се получават големи количества пара, изберете по-високата скорост на вентилатора своевременно. Ако готварската пара вече се е разпространила из кухнята, аспираторът ще трябва да работи по-дълго, като по този начин ще консумира повече енергия.
- Изключете аспиратора, ако вече не ви е нужен.
- Изключете осветлението, ако вече не ви е нужно.
- Почистете и (ако е необходимо) сменете филтъра на чести интервали, за да увеличите ефективността на вентилационната система и да предотвратите риска от пожар.
- Поставяйте капаци на тенджерите и тиганите, за да намалите парата и конденза.



### Изхвърляне на опаковъчните материали

Опаковъчните материали носят знака „Зелена точка“. Изхвърляйте всички опаковъчни материали, като картон, полиуретан и фолия, в съответните

контейнери. Така ще бъдете сигурни, че тези материали ще бъдат рециклирани.

### Премахване на оборудването:

1. Изключете мрежовото захранване.
2. Свалете въздуховодния капак над аспиратора.
3. Изключете въздуховода.
4. Поддържайки оборудването, отстранете винтовете, които го придържат към стената.
5. За изхвърляне на отпадъци действайте в съответствие с подходящите указания за опазване на околната среда.



### Изхвърляне на уреди, излезли от употреба

Съгласно Европейската директива 2012/19/EU касаеща управлението на отпадъците от електрически и електронни уреди, домакинските електроуреди не трябва да попадат в нормалния градски поток от твърди отпадъци.

Уредите излезли от употреба, трябва да бъдат събрани отделно, за да се оптимизира процесът за обработка и рециклиране на съставляващите ги материали, както и за да се предпазят от потенциални опасности човешкото здраве и околната среда. Символът със зачертан с кръст контейнер за боклуци трябва да бъде поставян на всички подобни уреди, за да напомня за задължението те да бъдат изхвърляни и съответно събирани отделно.

Потребителите трябва да се свържат с местните власти или пунктове за отпадъци, за да получат информация къде да оставят своите стари уреди.

Преди да изхвърлите Вашия стар уред направете го неизползваем като издърпате захранващия кабел, а след това го отрежете и изхвърлете.

## **Informații privind siguranța**

Înainte de instalarea și de utilizarea aparatului, citiți cu atenție instrucțiunile furnizate. Producătorul nu este responsabil dacă instalarea și utilizarea incorectă a aparatului provoacă răniri și daune. Păstrați întotdeauna instrucțiunile împreună cu aparatul pentru consultare ulterioară.

## **Siguranța copiilor și a persoanelor vulnerabile**

- Acest aparat poate fi utilizat de copiii cu vârsta mai mare de 8 ani, de persoanele cu capacități fizice, senzoriale sau mentale reduse sau de persoanele fără cunoștințe sau experiență dacă sunt supravegheate de o persoană responsabilă pentru siguranța lor.
- Nu lăsați copiii să se joace cu aparatul.
- Curățarea și întreținerea curentă nu trebuie efectuate de copii nesupravegheați.

## **Siguranță generală**

- Camera (bucataria) ar trebui să fie aerisită suficient atunci când hota este folosită în același timp cu aparatele pe gaz sau alți combustibili (nu se aplică pentru aparatele care evacuează aerul înapoi în cameră).
- Nu pregătiți preparate flambate sub hota.
- **ATENȚIE:** Piese de accesibile se pot încălzi atunci când este folosit cu aparate de gătit.

## **Instalare**

- Instrucțiunile de instalare sunt definite în imaginile de la începutul acestui manual de utilizare.
- Mai întâi, înlăturați folia protectoare de pe spatele dispozitivului și apoi, după instalare, înlăturați folia complet.
- Instalatia electrica trebuie montata astfel incat aceasta sa poata fi izolata de sursa de alimentare cu o distanta minim de 3 mm pentru toate contactele. Separarea corecta a aparatelor include de ex. intrerupatoare, RCD si contactori.



- Dacă conexiunea electrică este realizată printr-un stecher și acest lucru rămâne accesibil după instalare, atunci nu este necesar să aveți un dispozitiv de separare.
- Aerul nu trebuie evacuat într-un flux care este folosit pentru evacuarea fumurilor din aparatele pe gaz sau alți combustibili (nu este aplicabil pentru aparatele care doar evacuează aerul înapoi în încăperea).
- Partea de jos a hotă trebuie să fie amplasată la cel puțin 50cm deasupra plitei electrice și la 65cm deasupra plitelor pe gaz. Dacă instrucțiunile pentru plitele pe gaz recomandă o distanță mai mare, acestea trebuie respectate.
- Înainte de a instala hota consulta regulile și reglementările locale în vigoare în ceea ce privește evacuarea aerului și a fumului.
- Atunci când hota funcționează în același timp cu alte dispozitive de gătit non electrice, presiunea de evacuare a aerului nu trebuie să depășească 4 Pa ( $4 \times 10^{-5}$  bar).
- Înainte de a conecta hota la rețea, verificați dacă tensiunea și frecvența corespund celor indicate pe eticheta de caracteristici situată în interiorul dispozitivului.
- Pentru a obține o funcționare maximă, lungimea furtunului de evacuare nu trebuie să depășească 4 metri, sau să includă mai mult de 2 unghiuri de  $90^\circ$  (coturi).
- Deși se recomandă evacuarea aerului în afară, se pot folosi filtre de carbune active care permit gazului să se întoarcă în bucătărie prin conducta de evacuare.

## Curățenie

- Există un risc de incendiu dacă curățarea nu este efectuată în conformitate cu instrucțiunile.
- Nu lăsați grăsimile să se acumuleze în nicio parte a hotă, mai ales în filtru, deoarece EXISTA RISCUL PRODUCERII DE FLACĂRI.

- Filtrul trebuie curatat cel puțin o dată pe luna în funcție de cât de des este întrebuințată hota. Trebuie reținut faptul că grăsimile se acumulează în interiorul hotei în timpul preparării alimentelor, fie că aceasta este pornită sau oprită.
- Recomandăm folosirea manusilor și o atenție sporită atunci când se curată interiorul hotei.

## **Reparații**

- În cazul în care cablul de alimentare este deteriorat, acesta trebuie înlocuit de producător, de un service autorizat sau de persoane cu o calificare similară pentru a se evita pericolul.
- Nu porniți hota dacă cablul de alimentare este uzat sau dacă sunt semne de deteriorare în jurul panoului de control.
- Dacă modulul cu LED nu funcționează, trebuie înlocuit de producător, agentul de service sau persoane similare calificate pentru a evita pericolul.
- Dacă hota nu mai funcționează sau există anomalii în funcționare, deconectați-o de la rețea și contactați serviciul de asistență tehnică.
- Contactați cel mai apropiat centru de Asistență Tehnică calificată pentru orice reparație folosind întotdeauna piese de schimb originale. Reparațiile și modificările efectuate de alte persoane pot deteriora dispozitivul sau pot cauza o funcționare defectuoasă, și vă pot pune siguranța în primejdie. Producătorul nu poate fi tras la răspundere pentru utilizarea neadecvată a dispozitivului.

## **Instrucțiuni de utilizare**

Apăsând butonul indicat în imaginea 1, veți putea controla funcțiile hotei.

Pentru a obține o extracție mai bună, este recomandată pornirea hotei cu câteva minute înainte de a începe prepararea (3-5 minute) pentru ca aerul să devină continuu și stabil atunci când începe extracția fumului.

De asemenea, mențineți hota pornită pentru câteva minute după terminarea preparării pentru ca toate fumurile și mirosurile să fie înlăturate.



- 1- Temporizator
- 2- Diminuare functie selectata
- 3- Display
- 4- Crestere functie selectata
- 5- Lumină

### Programarea duratei de aspiratie

- 1) Porniti hota si selectati viteza de aspiratie dorita

## Curatarea si intretinerea

Inainte de a efectua orice lucrare de curatare sau intretinere, verificati daca hota este deconectata de la retea.

Pentru a efectua operatiunile de curatare si intretinere urmati instructiunile de siguranta.

Exista risc de incendiu, daca operatiunea de curatare nu se realizeaza in conformitate cu instructiunile.

### Curatarea filtrelor

Pentru a scoate filtrele din locul lor, slabiti punctele de fixare. Curatati filtrul, fie in masina de spalat vase (vezi observatiile), fie lasati-l in apa calda pentru a inlesni indepartarea grasimilor sau, daca doriti, cu ajutorul substantelor speciale (protejand partile care nu sunt metalice). Dupa ce au fost curatate, lasati filtrele sa se usuce.

Pentru a înlocui filtrele, procedați invers decât la îndepărtarea lor. Asigurați-vă că sistemul de blocare al filtrului este atașat în siguranță de carcasă, pentru a preveni căderile nefericite ale filtrelor.

**Observatii:** curatarea cu detergenti agresivi in masina de spalat vase poate cauza

- 2) Apasati „temporizator”.
- 3) Selectati durata de programare dorita intre 1 si 99 minute utilizand butoanele + si - .
- 4) Durata de programare ramasa sunt afisate. Viteza maxima H poate fi selectata doar manual si va fi schimbata automat la nivelul de viteza 2 dupa 7 minute.

### Saturarea filtrelor “F”

- Atunci când simbolul “Saturarea filtrelor” este aprins, filtrele trebuie curățate.
- După curățare, apăsați simultan (+) si (-) timp de cel puțin 3 secunde până când simbolul va dispărea.

inegrarea suprafetei partilor metalice, fara a afecta capacitatea filtrului de a retine gazul.

**N.B.** Filtrul trebuie curatat cel puțin o data pe luna in functie de cat de des este intrebuintata hota. Trebuie retinut faptul ca grasimile se acumuleaza in interiorul hotei in timpul prepararii alimentelor, fie ca aceasta este pornita sau oprita.

### Curatarea corpului hotei

Se recomanda folosirea apei calde (aprox. 40°C cu sapun. Se va utiliza o carpa inmuata in aceasta solutie pentru curatarea hotei, acordand o atentie sporita gratarelor. Dupa curatare, uscati hota cu ajutorul unei carpe care nu lasa scame.

### Observatii:

- Nu utilizati bureti de curatare metalici sau produse abrazive care pot deteriora suprafata.
- Nu utilizati obiecte de curatare cu suprafete metalice precum cutite, foarfeci etc.

### Filtre de carbune active (Fig. 4)

- Pentru a instala filtrul de carbune, apasati punctele de fixare pe fiecare parte a

motorului și rotiti în sensul acelor de ceasornic.

- Filtrul de carbune poate fi utilizat între trei și șase luni în funcție de condițiile speciale de întreținere.
- Filtrul de carbune activ nu poate fi curățat sau regenerat. După terminarea perioadei în care poate fi utilizat, acesta trebuie înlocuit.

- Pentru a înlocui filtrele uzate cu unele noi, trebuie să le scoateți pe cele vechi urmând instrucțiunile de instalare în ordine inversă.
- Se poate observa o reducere a debitului de extracție al hotei odată cu instalarea filtrelor de carbon.

## Informatii Tehnice

Caracteristici electrice:

VEZI PLACUTA CU DATE TEHNICE

Acest aparat a fost proiectat, testat și fabricat în conformitate cu:

- **Siguranță:** EN/IEC 60335-1; EN/IEC 60335-2-31, EN/IEC 62233.

- **Performanță:** EN/IEC 61591; ISO 5167-1; ISO 5167-3; ISO 5168; EN/IEC 60704-1; EN/IEC 60704-2-13; EN/IEC 60704-3; ISO 3741; EN 50564/IEC 62301.
- **EMC:** EN 55014-1 / CISPR 14-1; EN 55014-2 / CISPR 14-2; EN/IEC 61000-3-2; EN/IEC 61000-3-3.

## Solutii pentru eventualele probleme

Înainte de a cere sfatul departamentului de asistență tehnică, mai întâi efectuați următoarele verificări:

Problema	Cauza posibilă	Soluția
Hota nu funcționează	Cablul nu este conectat	Conectați cablul de alimentare
	Nu există curent la priză	Verificați/reparați circuitul electric
Hota nu extrage suficient sau vibrează	Filtrul este saturat cu grăsime	Curățați sau înlocuiți filtrul
	Evacuarea este blocată	Eliminați blocajele
	Circuit inadecvat al aerului	Contactați instalatorul și urmați instrucțiunile din acest ghid
Lampile nu se aprind	Lampile sunt arse	Contactați Serviciul Clienți ILCOS D Code: DSL-12-S-500

## Protectia mediului

### Economisirea energiei

Acest aparat este eficient din punct de vedere energetic, dar există câteva sugestii privind modul în care puteți economisi și mai multă energie:

- În timp ce gătiți, asigurați-vă că există suficientă alimentare cu aer pentru a permite funcționarea eficientă a hotei și

cu un nivel scăzut de zgomot de funcționare.

- Reglați viteza ventilatorului la cantitatea de abur produsă în timpul preparării. Utilizați modul intensiv numai când este necesar. Cu cât viteza ventilatorului este mai mică, cu atât consumul de energie este mai mic.

- Dacă prepararea alimentelor produce cantități mari de abur, selectați viteza mai mare a ventilatorului în timp util. Dacă aburul de gătit s-a răspândit deja în bucătărie, hota va trebui utilizată mai mult timp, consumând astfel mai multă energie.
- Opriti hota dacă nu mai aveți nevoie de ea.
- Stingeți lumina dacă nu mai aveți nevoie de ea.
- Curățați și (dacă este necesar) înlocuiți filtrul la intervale regulate pentru a crește eficiența sistemului de ventilație și pentru a preveni riscul de incendiu.
- Puneți capacul la oale pentru a reduce aburul de gătit și condensul.

### Aruncarea ambalajului

Ambalajul acestui cuptor poartă marcajul "Punct Verde".

Aruncați toate materialele ambalajului ca de exemplu: carton, polistiren, plastic, în pubelele special destinate tipului de material. În acest fel va asigurați ca aceste materiale vor fi refolosite.

### Demontarea echipamentului:

1. Deconectați alimentarea de la rețea.

2. Scoateți capacul conductei de deasupra hotei.
3. Deconectați conducta.
4. Susținând echipamentul, scoateți șuruburile care îl susțin pe perete.
5. Pentru eliminarea deșeurilor, procedați în conformitate cu instrucțiunile corespunzătoare privind protecția mediului.

### Eliminarea echipamentelor învechite

Conform 2012/19/EU referitoare la deseurile de echipamente electrice și electronice

Simbolul pe produs sau pe ambalajul sau semnifică faptul că acest produs, în cazul în care nu-l mai utilizați, nu trebuie tratat ca un gunoi menajer. El trebuie transferat la centrele de colectare pentru reciclarea echipamentului electric și electronic.

Asigurându-vă că acest produs este reciclat în mod corect, ajutați la prevenirea unor eventuale consecințe negative asupra mediului și sănătății umane, consecințe care ar putea avea loc în cazul nereziclarii acestui produs. Pentru detalii referitoare la reciclarea acestui produs, contactați autoritățile locale sau magazinul de unde l-ați cumpărat.

## تعليمات السلامة

يجب قراءة المرفقة بحرص قبل تركيب الجهاز واستخدامه. لا تتحمل الشركة المصنعة أية مسؤولية في حال أدى التركيب أو الاستخدام غير الصحيح إلى وقوع أضرار أو إصابات. يجب إبقاء التعليمات مع الجهاز دائماً للرجوع إليها مستقبلاً.

### سلامة الأطفال والمعاقين

- ليس المعتزم أن يتم استخدام هذا الجهاز من قبل أشخاص (بمن فيهم الأطفال) من ذوي القدرات الجسدية والحسية والعقلية المتدنية، أو من قبل أولئك الذين تنقصهم الخبرة والمعرفة، ما لم يكونوا خاضعين للإشراف أو يكونوا قد حصلوا على تعليمات بشأن استخدام الجهاز من قبل الشخص المسؤول عن سلامتهم.
- ينبغي الإشراف على الأطفال للتأكد من عدم لعبهم بالجهاز.
- يجب ألا يقوم الأطفال بعمليات التنظيف والصيانة التي تتم بواسطة المستخدم بدون الإشراف عليهم.

### السلامة العامة

- يجب أن تكون هناك تهوية كافية من الغرفة عند استخدام شفاط المطبخ في نفس الوقت أجهزة حرق الغاز أو غيره من أنواع الوقود (لا تنطبق على الأجهزة التي تصريف فقط في الهواء إلى الغرفة).
- لا تقم بإشعال اللهب في الطعام تحت الجهاز.
- تنبيه: قد تصبح القطع الظاهرة ساخنة عندما يتم استخدامها مع أجهزة ومعدات الطهي.

### التركيب

- إرشادات التثبيت موضحة على الصور في بداية دليل المستخدم هذا.
- أولاً، أزل الرقاقة الواقية من الجزء الخلفي من الجهاز، وبعد التثبيت، أزل الرقاقة كلياً.
- يجب إعداد التجهيزات الكهربائية بحيث يمكن عزل الجهاز من مصادر الطاقة الرئيسية بمعدل 3 ملم على الأقل بعازل أقطاب. تشمل أجهزة العزل المناسبة على سبيل المثال القواطع وأجهزة التيار المتبقي والموصلات. يجب أن يكون التركيب وفقاً للوائح الحالية.
- إذا تم التوصيل الكهربائي عبر مقبس وكان يمكن الوصول إليه بعد التركيب، فلا ضرورة لجهاز العزل المذكور.
- يجب أن لا يتم إعفاء الهواء في المداخل التي يتم استخدامها لاستنفاد أبخرة من الأجهزة حرق الغاز أو غيره من أنواع الوقود (لا تنطبق على الأجهزة التي تصريف فقط في الهواء إلى الغرفة).
- يجب أن يكون الجزء السفلي من نازع الأبخرة مركباً على ارتفاع لا يقل عن 50 سم كحد أدنى فوق أفران الطهي الكهربائية وعلى ارتفاع 65 سم لأفران الغاز. إذا كانت تعليمات فرن الغاز تشير إلى ضرورة وجود قدر أكبر من المسافة فيجب الالتزام بتلك التعليمات.

- قبل تثبيت نازع الروائح احصل على المشورة بشأن القواعد والأنظمة المحلية السارية فيما يتعلّق بالمعايير الحالية بشأن الهواء والأبخرة.
- عندما يعمل النازع في نفس الوقت الذي تعمل به معدات الطبخ غير الكهربائية، فيجب أن لا يتجاوز ضغط هواء المنفذ 4 باسكال (4 × 10<sup>-5</sup> بار).
- قبل ربط نازع الروائح بالتيار الكهربائي، تحقّق من أن كلا من الجهد والتردد متوافقان مع الخصائص التي تظهر على ملصق خصائص نازع الروائح الموجود داخله.
- بغية تحقّق الأداء الأمثل يجب أن لا يتجاوز طول خرطوم المنفذ 4 أمتار، ويجب أن لا يتضمن أكثر من وصلتين (مرفقين) ذاتا زاوية من 90 درجة.
- على الرغم من أن التهوية للخارج هي أمر موصى به، إلا أنه يمكن استخدام فلتر الكربون المنشط الذي يسمح بإرجاع الغاز إلى المطبخ من خلال أنبوب المنفذ.

### التنظيف

- هناك خطر الحريق إذا لم يتم تنظيف وفقاً للتعليمات.
- عدم السماح بتراكم الشحوم في أي جزء من نازع الروائح، وخصوصاً في المرشح (الفلتر) وحيث يزيد ذلك من خطر نشوب الحريق.
- يجب تنظيف المرشح (الفلتر) على الأقل مرة واحدة في الشهر اعتماداً على معدل تكرار استخدام نازع الروائح. ويجب أن نتذكّر أن الشحوم تتجمع في النازع عند الطهي، سواء كان في وضع التشغيل أو لا.
- نوصي باستخدام القفازات والحذر عند تنظيف نازع الروائح من الداخل.

### الإصلاح

- في حالة تلف كابل الطاقة، فيجب استبداله من قبل الشركة المصنعة أو وكلاء معتمدين أو فنيين مؤهلين وذلك لتجنب المواقف الخطرة.
- لا تقم بتشغيل نازع الروائح إذا كان كابل الكهرباء مهترئاً أو كانت طبقة العزل منسلخة أو إذا كان هناك علامات تلف حول لوحة التحكم.
- إذا كانت وحدة LED تعمل بصورة صحيحة، يجب أن تحل من قبل الشركة المصنعة، وكيل خدماتها أو الأشخاص المؤهلين وكذلك من أجل تجنب المخاطر.
- إذا توقف نازع الروائح عن العمل أو الفعالية بشكل غير طبيعي، قم بفصله عن التيار الكهربائي وقم بإبلاغ قسم الخدمة الفنية.
- يجب عليك الاتصال بأقرب مركز مساعدة فنية بخصوص أي إصلاحات على أن يتم دائماً استخدام قطع الغيار الأصلية. قد تؤدي الإصلاحات والتعديلات التي تتم من قبل الآخرين إلى الإضرار بالجهاز أو تؤدي إلى حدوث خلل، و تعرض سلامتك للخطر. لا يتحمل الصانع أي مسؤولية عن الاستخدام غير الملائم للجهاز.

### برمجة وقت التشغيل

- 1) قم بتشغيل الشفاط واختر سرعة الشفط المطلوبة.
- 2) اضغط على "المؤقت".
- 3) اختر وقت البرمجة المطلوب من 1 إلى 99 دقيقة باستخدام الأزرار "+" و "-".
- 4) ستعرض الشاشة وقت البرمجة المتبقي. لا يمكن تحديد الحد الأقصى للسرعة "H" إلا بشكل يدوي، وسيتم تغييره تلقائيًا إلى مستوى السرعة الثاني بعد 7 دقائق.

لتحقيق أفضل النتائج، نوصي بتشغيل النازع لبضع دقائق قبل تشغيل الفرن (3 - 5 دقائق) حتى يستمر تدف الهواء بشكل متواصل ومستقر عند استخراج الأبخرة. وبالمثل، اترك النازع في وضعية التشغيل لبضع دقائق عند اكتمال الطهي للسماح بطرد جميع الأبخرة والروائح.



### مؤشر تشبُّع الفلتر "F"

- عندما تظهر علامة "تشبُّع الفلاتر"، يجب تنظيف الفلاتر.
- وبعد تنظيف الفلاتر، قم في الحال بالضغط على "+" و "-" لمدة 3 ثوان على الأقل، وعند ذلك سيتم إيقاف العلامة.

1- المؤقت

2- خفض سرعة المروحة

3- الشاشة

4- زيادة سرعة المروحة

5- الإضاءة

## التنظيف والصيانة

الأجزاء المعدنية، مما يؤدي إلى التأثير على قدرتها على الاحتفاظ بالغاز.

**نصيحة:** يجب تنظيف المرشح (الفلتر) على الأقل مرة واحدة في الشهر اعتماداً على معدل تكرار استخدام نازع الروائح. ويجب أن نتذكر أن الشحوم تتجمع في النازع عند الطهي، سواء كان في وضع التشغيل أو لا.

قبل القيام بأي أعمال تنظيف أو صيانة، إحرص على أن يتم فصل الجهاز عن التيار الكهربائي.

اتبع تعليمات السلامة لتنفيذ أعمال التنظيف والصيانة. يزداد خطر نشوب الحريق في حال عدم إجراء التنظيف وفقاً للتعليمات.

### تنظيف المرشح (الفلتر)

**تنظيف هيكل نازع الروائح**

من المستحسن استخدام ماء دافئ (40 درجة مئوية تقريباً) مع الصابون. تستخدم قطعة قماش مبللة بهذه المياه لتنظيف نازع الروائح، مع إيلاء اهتمام خاص بالشبكات. بعد ذلك، جففه باستخدام قطعة قماش خالية من الوبر.

لسحب المرشحات من أماكنها قم بتحريك نقاط الارتكاز. قم بتنظيف المرشح (فلتر)، إما من خلال وضعه في غسالة صحون (انظر الملاحظات) أو نقعها في الماء الساخن لتسهيل إزالة الشحوم أو تنظيفه من خلال رشه بنوع خاص من البخاخات (لحماية الأجزاء غير المعدنية) في حال رغبتك بذلك. يتعين ترك المرشح حتى يجف ما إن تنتهي عملية التنظيف.

### يرجى ملاحظة ما يلي

لا تستخدم اسفنجات الكشط والتنظيف المعدنية أو المنتجات الكاشطة التي يمكن أن تتلف السطح. لا تستخدم كاشطات ذات الأسطح المعدنية مثل السكاكين، المقصات، الخ.

لاستبدال المرشحات، امض بالطريقة المعاكسة لإزالتها. تأكد من أن قفل المرشح متصل بإحكام بالهيكل لتجنب السقوط المفاجئ للمرشحات.

### مرشح (فلتر) الفحم المنشط.

**ملاحظات:** قد يؤدي تنظيف المرشح في غسالة الصحون باستخدام المنظفات القوية إلى تشويه سطح

4 الشكل



### تغيير المصابيح

- قم بإزالة مرشحات التصفية وستجد المصابيح الكهربائية أمامك.
- احرص على قطع التيار الكهربائي قبل العمل و تأكد أن المصابيح التي يتعين استبدالها ليست ساخنة.
- الاستطاعة القصوى للمصابيح الكهربائية هي 40 واط.
- ILCOS D Code: DSL-12-S-500

- لتركيب مرشح (فلتر) الفحم، تم تصنيع مثبتات المحرك مطابقة لنقاط تثبيت مرشح الفحم المنشط ، ومن ثم قم بتدويره باتجاه عقارب الساعة..
- يدوم مرشح (فلتر) الكربون من ثلاثة إلى ستة أشهر وفقا لظروف استخدامه.
- لا يمكن غسل مرشح (فلتر) الكربون المنشط ولا تجديده. ويجب تغييره حالما يتم استهلاكه.
- يمكن ملاحظة انخفاض في معدل تدف استخلاص شفاط المطبخ بتركيب مرشحات كربون

### معلومات فنية

- الأداة: EN/IEC 61591؛ الأيزو 1-5167؛ الأيزو 3-5167؛ الأيزو 5168؛ EN/IEC 60704-1؛ EN/IEC 60704-2-13؛ EN/IEC 60704-3؛ الأيزو 13741؛ EN 50564/IEC 62301.
- التوافق الكهرومغناطيسي: EN 55014-1 / CISPR 14-2 ؛ EN 55014-2 / CISPR 14-1 ؛ EN/IEC 61000-3-3 ؛ EN/IEC 61000-3-2.

- الخصائص الكهربائية: يرجى الرجوع إلى لوحة التصنيف تم تصميم هذا الجهاز واختباره وتصنيعه طبقاً للمعايير الآتية:
- السلامة: EN/IEC 60335-1 ؛ EN/IEC 60335-2-31 ؛ EN/IEC 62233

### إذا كان الجهاز لا يعمل

قبل طلب المساعدة الفنية، قم بإجراء الفحوصات التالية أولاً:

المشكلة	السبب المحتمل	الحل
الجهاز لا يعمل	الكابل غي موصول بالكهرباء	قم بتوصيل الكابل بالتيار
	التيار لا يصل إلى القابس	قم بمعايينة / إصلاح الدارة الكهربائية
الجهاز لا ينفخ الهواء جيداً أو أنه يهتز	المرشح (الفلتر) مشبع بالشحوم	قم بتنظيف أو تغيير المرشح (الفلتر).
	المنفذ مسدود	قم بإزالة العوائق.
المصباح لا يضيء	أنبوب الهواء غير ملائم	اتصل بمن قام بالتركيب و اتبع تعليمات هذا الدليل.
	المصباح معطل	قم بتغيير المصباح
	المصباح مفكوك	قم بتثبيت المصباح جيداً

### توفير الطاقة

هذا الجهاز يتميز بالفعالية في استهلاك الطاقة، ومع ذلك فهناك بعض النصائح بخصوص كيفية توفير المزيد من الطاقة أيضاً:

- خلال الطهي، تأكد من توفر قدر كافٍ من الهواء لتمكين الشفط الساحب للأبخرة من العمل بكفاءة وبمستوى منخفض من الضجيج المصاحب للتشغيل.
- اضبط سرعة المروحة على مقدار البخار الناتج عن عملية الطهي. لا تستخدم الوضع المكثف إلا عند الضرورة. كلما انخفضت سرعة المروحة، كلما قل مقدار الطاقة المستهلكة.
- إذا تسببت عملية الطهي في انبعاث قدر كبير من البخار، اختر السرعة الأعلى للمروحة في الوقت المناسب. إذا انتشر بخار الطهي في أنحاء المطبخ، فسوف يلزم تشغيل الشفط الساحب للأبخرة لفترة أطول وبالتالي فسيستهلك مقداراً أكبر من الطاقة.
- أوقف تشغيل الشفط الساحب للأبخرة إذا لم تعد في حاجة إليه.
- أوقف تشغيل الإضاءة إذا لم تعد في حاجة إليها.
- قم بتنظيف، و(إذا لزم) استبدال الفلتر على فترات منتظمة، من أجل زيادة فعالية نظام التهوية، ولمنع خطر الحريق.
- ضع الأغذية فوق الأواني لتقليل البخار والتكثيف الناتجين عن الطهي.



### التخلص من العبوة

تحمل العبوة علامة النقطة الخضراء.

استخدم صناديق مناسبة للتخلص من جميع مواد التغليف مثل الورق المقوى والبوليسترين والتغليف البلاستيكي. وبهذه الطريقة يمكنك أن تتأكد من إعادة استخدام مواد التغليف.

### إزالة المعدات:

1. افصل مأخذ الطاقة الرئيسي.
  2. قم بإزالة غطاء الماسورة الموجود أعلى الشفط (الشكلان).
  3. افصل الماسورة.
  4. في نفس الوقت الذي تقوم فيه بتثبيت الجهاز، قم بإزالة البراغي التي تثبته إلى الجدار.
- للتخلص من النفايات، احرص على اتباع التوجيهات الإرشادية الملائمة لحماية البيئة.



### التخلص من المعدات غير المستخدمة

لا ينبغي أن توضع الأجهزة الكهربائية المنزلية ضمن النظم الطبيعية للتخلص من النفايات المدنية الصلبة وذلك وفقاً للتعليمات الأوروبية رقم 2012/19/EU وخاصة بإدارة نفايات المعدات الكهربائية والإلكترونية الهالكة (WEEE).

وينبغي تجميع الأجهزة القديمة بشكل منفصل لتمكين استعادة عناصر المواد المكونة وإعادة تدويرها، ولمنع الضرر المحتمل على صحة الإنسان والبيئة. يجب وضع رمز حاوية قمامة مركب بشكل تقاطع مائل على كل هذه المواد لتذكير الأشخاص بواجبهم لتجميع هذه المواد بشكل منفصل.

وينبغي على المستهلكين الاتصال بالسلطات المحلية أو أماكن البيع، وطلب معلومات عن الأماكن المناسبة للتخلص من أجهزتهم الكهربائية القديمة. قبل التخلص من جهازك، اجعله غير صالح للاستعمال بسحب سلك الكهرباء وقطعه والتخلص منه.





[www.teka.com](http://www.teka.com)

1130196-I